



# Kraftfahrt-Bundesamt

DE-24932 Flensburg

---

## Allgemeine Betriebserlaubnis (ABE) National Type Approval

ausgestellt von:

**Kraftfahrt-Bundesamt (KBA)**

nach § 22 in Verbindung mit § 20 Straßenverkehrs-Zulassungs-Ordnung (StVZO)  
für einen Typ des folgenden Genehmigungsobjektes

**Distanzring/Adapter**

issued by:

**Kraftfahrt-Bundesamt (KBA)**

according to § 22 and 20 Straßenverkehrs-Zulassungs-Ordnung (StVZO) for a type  
of the following approval object

**wheel spacers**

Genehmigungsnummer: **91503\*04**

Approval number:

1. Genehmigungsinhaber:  
Holder of the approval:  
**H & R Spezialfedern GmbH & Co. KG**  
**DE-57368 Lennestadt**
2. Gegebenenfalls Name und Anschrift des Bevollmächtigten:  
If applicable, name and address of representative:  
**Entfällt**  
**Not applicable**
3. Typbezeichnung:  
Type:  
**55573**



# Kraftfahrt-Bundesamt

DE-24932 Flensburg

2

Genehmigungsnummer: **91503\*04**

Approval number:

4. Aufgebrachte Kennzeichnungen:  
Identification markings:  
**Hersteller oder Herstellerzeichen**  
**Manufacturer or registered manufacturer`s trademark**  
  
**Typ und die Ausführung**  
**Type and version**  
  
**Herstelldatum (Monat und Jahr)**  
**Date of manufacture (month and year)**  
  
**Genehmigungszeichen**  
**Approval identification**
5. Anbringungsstelle der Kennzeichnungen:  
Position of the identification markings:  
**Siehe Punkt 1.3. des Prüfberichtes**  
**See point 1.3. of the test report**
6. Zuständiger Technischer Dienst:  
Responsible Technical Service:  
**Technischer Dienst der TÜV Rheinland Kraftfahrt GmbH**  
**DE-51105 Köln**
7. Datum des Prüfberichts des Technischen Dienstes:  
Date of test report issued by the Technical Service:  
**18.08.2021**
8. Nummer des Prüfberichts des Technischen Dienstes:  
Number of test report issued by that Technical Service:  
**152KA0002-04**



# Kraftfahrt-Bundesamt

DE-24932 Flensburg

3

Genehmigungsnummer: 91503\*04

Approval number:

9. Verwendungsbereich:  
Range of application:  
**Das Genehmigungsobjekt „Distanzring/Adapter“ darf nur zur Verwendung gemäß:**  
***The use of the approval object „wheel spacers“ is restricted to the application listed:***
- Punkt 3. des Prüfberichtes**  
**Point 3. of the test report**
- unter den angegebenen Bedingungen an den dort aufgeführten bzw. beschriebenen Kraftfahrzeugen feilgeboten werden.**  
***The offer for sale is only allowed on the listed vehicles under the specified conditions.***
10. Bemerkungen:  
Remarks:  
**Es gelten die im o.g. Gutachten nebst Anlagen festgehaltenen Angaben.**  
**The indications given in the above mentioned test report including its annexes shall apply.**
- Die Anforderungen des Artikels 31, Absätze 5, 6, 8, 9 und 12 der Richtlinie 2007/46/EG - Verkauf und Inbetriebnahme von Teilen oder Ausrüstungen, von denen ein erhebliches Risiko für das einwandfreie Funktionieren wesentlicher Systeme ausgehen kann - sind sinngemäß erfüllt.**  
**The requirements of Article 31, paragraphs 5, 6, 8, 9 and 12 of directive 2007/46/EC - Sale and entry into service of parts or equipment which are capable of posing a significant risk to the correct functioning of essential systems - are met.**
11. Änderungsabnahme gemäß § 19 (3) StVZO:  
Acceptance test of the modification as per § 19 (3) StVZO:  
**Siehe Prüfbericht**  
**See test report**
12. Die Genehmigung wird **erweitert**  
Approval is **extended**
13. Grund (Gründe) für die Erweiterung der Genehmigung (falls zutreffend):  
Reason(s) for the extension (if applicable):  
**Aktualisierung des Verwendungsbereiches**  
**Update of the range of application**



# Kraftfahrt-Bundesamt

DE-24932 Flensburg

4

Genehmigungsnummer: **91503\*04**  
Approval number:

14. Ort: **DE-24932 Flensburg**  
Place:
15. Datum: **15.09.2021**  
Date:
16. Unterschrift: **Im Auftrag**  
Signature:

Nino Pommerencke



Anlagen:  
Enclosures:  
**Gemäß Inhaltsverzeichnis**  
**According to index**

91503\*04



# Kraftfahrt-Bundesamt

DE-24932 Flensburg

## Inhaltsverzeichnis zu den Beschreibungsunterlagen Index to the information package

Nummer der Genehmigung: **91503\*04**  
Approval No.

Ausgabedatum: **09.03.2015**  
Date of issue:

letztes Änderungsdatum: **15.09.2021**  
last date of amendment:

Nebenbestimmungen und Rechtsbehelfsbelehrung  
Collateral clauses and instruction on right to appeal

Prüfbericht(e) Nr.:	Datum:
Test report(s) No.:	Date
<b>152KA0002-00</b>	<b>11.02.2015</b>
<b>152KA0002-01</b>	<b>30.09.2019</b>
<b>152KA0002-02</b>	<b>04.03.2021</b>
<b>152KA0002-03</b>	<b>05.07.2021</b>
<b>152KA0002-04</b>	<b>18.08.2021</b>

Beschreibungsbogen Nr.:	Datum:
Information document No.:	Date
<b>Entfällt</b>	
<b>Not applicable</b>	

Liste der Änderungen:	Datum:
List of modifications:	Date
<b>Siehe Anlage 4, Blatt 1 des Prüfberichtes</b>	
<b>See annex 4, sheet 1 of the test report</b>	



# Kraftfahrt-Bundesamt

DE-24932 Flensburg

Nummer der Genehmigung: **91503\*04**

- Anlage -

## Nebenbestimmungen und Rechtsbehelfsbelehrung

### Nebenbestimmungen

Jede Einrichtung, die dem genehmigten Typ entspricht, ist gemäß der angewendeten Vorschrift zu kennzeichnen.

Das Genehmigungszeichen lautet wie folgt:

### **KBA 91503**

Die Einzelerzeugnisse der reihenweisen Fertigung müssen mit den Genehmigungsunterlagen genau übereinstimmen. Änderungen an den Einzelerzeugnissen sind nur mit ausdrücklicher Zustimmung des Kraftfahrt-Bundesamtes gestattet.

Änderungen der Firmenbezeichnung, der Anschrift und der Fertigungsstätten sowie eines bei der Erteilung der Genehmigung benannten Zustellungsbevollmächtigten oder bevollmächtigten Vertreters sind dem Kraftfahrt-Bundesamt unverzüglich mitzuteilen.

Verstöße gegen diese Bestimmungen können zum Widerruf der Genehmigung führen und können überdies strafrechtlich verfolgt werden.

Die Genehmigung erlischt, wenn sie zurückgegeben oder entzogen wird, oder der genehmigte Typ den Rechtsvorschriften nicht mehr entspricht. Der Widerruf kann ausgesprochen werden, wenn die für die Erteilung und den Bestand der Genehmigung geforderten Voraussetzungen nicht mehr bestehen, wenn der Genehmigungsinhaber gegen die mit der Genehmigung verbundenen Pflichten - auch soweit sie sich aus den zu dieser Genehmigung zugeordneten besonderen Auflagen ergeben - verstößt oder wenn sich herausstellt, dass der genehmigte Typ den Erfordernissen der Verkehrssicherheit oder des Umweltschutzes nicht entspricht.

Das Kraftfahrt-Bundesamt kann jederzeit die ordnungsgemäße Ausübung der durch diese Genehmigung verliehenen Befugnisse, insbesondere die genehmigungsgerechte Fertigung sowie die Maßnahmen zur Übereinstimmung der Produktion, nachprüfen. Es kann zu diesem Zweck Proben entnehmen oder entnehmen lassen. Dem Kraftfahrt-Bundesamt und/oder seinen Beauftragten ist ungehinderter Zutritt zu Produktions- und Lagerstätten zu gewähren.

Die mit der Erteilung der Genehmigung verliehenen Befugnisse sind nicht übertragbar. Schutzrechte Dritter werden durch diese Genehmigung nicht berührt.

### Rechtsbehelfsbelehrung

Gegen diese Genehmigung kann innerhalb eines Monats nach Bekanntgabe Widerspruch erhoben werden. Der Widerspruch ist beim **Kraftfahrt-Bundesamt, Fördestraße 16, DE-24944 Flensburg**, schriftlich oder zur Niederschrift einzulegen.



# Kraftfahrt-Bundesamt

DE-24932 Flensburg

2

Approval No.: 91503\*04

- Attachment -

## Collateral clauses and instruction on right to appeal

### Collateral clauses

All equipment which corresponds to the approved type is to be identified according to the applied regulation.

The approval identification is as follows: - see German version -

The individual production of serial fabrication must be in exact accordance with the approval documents. Changes in the individual production are only allowed with express consent of the Kraftfahrt-Bundesamt.

Changes in the name of the company, the address and the manufacturing plant as well as one of the parties given the authority to delivery or authorised representative named when the approval was granted is to be immediately disclosed to the Kraftfahrt-Bundesamt.

Breach of this regulation can lead to recall of the approval and moreover can be legally prosecuted.

The approval expires if it is returned or withdrawn or if the type approved no longer complies with the legal requirements. The revocation can be made if the demanded requirements for issuance and the continuance of the approval no longer exist, if the holder of the approval violates the duties involved in the approval, also to the extent that they result from the assigned conditions to this approval, or if it is determined that the approved type does not comply with the requirements of traffic safety or environmental protection.

The Kraftfahrt-Bundesamt may check the proper exercise of the conferred authority taken from this approval at any time. In particular this means the compliant production as well as the measures for conformity of production. For this purpose samples can be taken or have taken. The employees or the representatives of the Kraftfahrt-Bundesamt may get unhindered access to the production and storage facilities.

The conferred authority contained with issuance of this approval is not transferable. Trade mark rights of third parties are not affected with this approval.

### Instruction on right to appeal

This approval can be appealed within one month after notification. The appeal is to be filed in writing or as a transcript at the **Kraftfahrt-Bundesamt, Fördestraße 16, DE-24944 Flensburg.**

**Prüfgegenstand / Subject** : Distanzringe / *Wheel spacers*  
**Typ / Type** : 55573  
**Hersteller / Manufacturer** : H&R Spezialfedern GmbH & Co. KG

---

## 1. Angaben zum Fahrzeugteil / *Particulars about the component*

- 1.1. **Hersteller / Manufacturer** : H&R Spezialfedern GmbH & Co. KG  
 Elsper Str. 36  
 57368 Lennestadt
- 1.2. **Beschreibung und Änderungsumfang** : Spurverbreiterung durch Anbau von Distanzringen an der Vorder- und Hinterachse oder nur an der Hinterachse in Verbindung mit LM-Rädern  
*Description and scope of Modification*  
*Track extension by using wheel spacers on front and rear axle or only on rear axle in combination with light alloy wheels.*
- 1.3. **Technische Beschreibung der Distanzringe / Technical description of the wheel spacers**
- Typ / Type** : 55573
- Ausführungen / Versions** : -08 / -10A / -12 / -15 / -20
- Breite in mm / Width in mm** : 8 / 10 / 12 / 15 / 20
- Außen- Ø in mm** : 150  
*Outer diameter in mm*
- Lochkreis-Ø in mm** : 100 ± 0,2 und / and 112 ± 0,2  
*Bolt pattern diameter in mm*
- Lochzahl / Number of holes** : 10
- Mittenloch-Ø in mm** : 57,1  
*Centre bore diameter in mm*
- Werkstoff / Material** : EN AW-2007 (AlCu4PbMgMn)
- Zulässige Radlast in kg** : 930  
*Wheel load in kg*
- Oberflächenbehandlung** : eloxiert (silber oder schwarz)  
*Surface treatment*  
*anodized (silver or black)*



**Gutachten Nr. / Expert Opinion No. 152KA0002-04**  
 zur Erteilung eines Nachtrags zur ABE Nr. 91503  
 nach § 22 StVZO in Verbindung mit § 20 StVZO  
 for granting a supplement for general type approval (ABE no. 91503) in  
 accordance with section 22 StVZO in conjunction with section 20 StVZO

**Prüfgegenstand / Subject** : Distanzringe / Wheel spacers  
**Typ / Type** : 55573  
**Hersteller / Manufacturer** : H&R Spezialfedern GmbH & Co. KG

**Kennzeichnung / Marking** : eingeschlagen, auf dem Umfang  
*stamped into the outer contour*

(Beispiel / Example)


**Bezeichnung, Herstellerzeichen** : SPURVERBREITERUNG H&R  
*Denomination, Manufacturer sign*

**Typ und Ausführung** : 55573-15  
*Type and version*

**Typzeichen / KBA sign** : KBA 91503

**Herstellungsdatum** : Monat und Jahr / Month and year  
*Date of manufacture*

**Sonstiges / Additional** : Made in Germany

**zusätzlich Herstellerzeichen** :   
*additional with manufacturer brand*

1.4. **Angaben zur Befestigung** : gesteckt / clamped  
*Assembling information*

**Befestigungselemente** : M 14 x 1,5 / 10.9; Kugelbundschrauben;  
*Fixing elements* Angaben zu den Schrauben siehe Auflage A26)  
*M 14 x 1.5 / 10.9 bolts with ball seat;*  
*screw data see requirement A26)*

**Anzugsmoment / Mounting torque** : entsprechend den Angaben des Fahrzeugher-  
 stellers zur Befestigung der Räder,  
 siehe Anlage 2 (Auflagen)  
*according to the manufacturers data for fixing the*  
*wheels, see annex 2 (requirements)*

## 2. Prüfgrundlage und Prüfergebnisse / Basis of testing and test results

Prüfgrundlage ist das KBA-Merkblatt "Über die Erstellung von Gutachten zur Erteilung einer ABE für Distanzringe" (Stand: 02/2017).

*The KBA-Merkblatt " Über die Erstellung von Gutachten zur Erteilung einer ABE für Distanzringe"*  
*was used as a basis of testing (status 02/2017).*

**Prüfgegenstand / Subject** : Distanzringe / *Wheel spacers*  
**Typ / Type** : 55573  
**Hersteller / Manufacturer** : H&R Spezialfedern GmbH & Co. KG

## 2.1 Festigkeitsprüfung / *Strenght test*

Repräsentativer Dauerfestigkeitsversuch (Biegeumlaufprüfung):  
*Representative fatigue strenght test (Bending moment test)*

Typ / Ausführung <i>Type / Version</i>	Biegemoment <i>Bending moment</i>	Radlast <i>Wheel load</i>
55573-08 *1)	6563 Nm	930 kg

\*1)

Festigkeitsprüfung mit vergleichbarem „worst case“ Bauteil.  
*Strenght test with comparable „worst case“ component.*

Vergleichbare Prüfungen (Montage und Festigkeit) mit Distanzringen mit Bauteilwand-  
 stärken unter 1,5 mm wurden durchgeführt. Die Prüfgrundlage ist erfüllt.  
*There are existing comparable mounting tests and strenght tests with component with wall  
 thickness under 1.5 mm. The basis of testing is fulfilled.*

## 2.2 Korrosionsbeständigkeit / *Resistant to corrosion*

Der Werkstoff in Kombination mit der Oberflächenbehandlung wird als  
 korrosionsresistent eingestuft.

*The material in combination with the surface treatment is evaluated as noncorrosive*

## 2.3 Spurweitenvergrößerung / *Track extensions*

Hinsichtlich der Spurweitenänderung von mehr als + 2 % (+ 4 %) liegen entsprechende  
 Laborberichte über die ausreichende Betriebsfestigkeit vor. Angaben zu diesen  
 Berichten befinden sich, wenn erforderlich, in den Fahrzeug-Anhängen.

*For adequate vehicle body strength in combination with track extensions more than  
 +2 % (+4 %) there are existing suitable special test report. Data are in the vehicle-attachments  
 if necessary.*

## 2.4 Anbauprüfung / *Mounting test*

Die Versuchsfahrzeuge wurden einer Prüfung der Montagefähigkeit und der Freigängigkeit  
 insbesondere im Bereich Radanschlüsse unterzogen. Die Prüfgrundlage ist erfüllt.

*The test vehicles was tested about mounting and clearance especially in the area of the wheel  
 connection. The basis of testing is fulfilled.*

## 2.5 Prüfung der Freigängigkeit von Rädern und Reifen / *Clearance test of wheels and tires*

Die Versuchsfahrzeuge wurden einer Prüfung der Freigängigkeit im Radlaufbereich  
 (statisch und dynamisch) und einer Fahrerprobung in teil- und vollbeladenem Zustand  
 unterzogen. Die Prüfgrundlage ist erfüllt.

*The test vehicles was tested about freedom in the area of the rotating wheels and driving tests  
 partly and fully loaded. The basis of testing is fulfilled.*

**Prüfgegenstand / Subject** : Distanzringe / *Wheel spacers*  
**Typ / Type** : 55573  
**Hersteller / Manufacturer** : H&R Spezialfedern GmbH & Co. KG

---

- 2.6 Prüfung Wirksamkeit der Radabdeckung / *Test concerning the adequate wheel covers*  
 Die Wirksamkeit der Radabdeckung wurde an allen Versuchsfahrzeugen überprüft.  
*Adequate wheel covers was verified with all test vehicles.*
- 2.7 Prüfung der Verwendbarkeit von Schneeketten / *Test concerning the use of snow chains*  
 Die Verwendung von Schneeketten ist nicht zulässig.  
*The use of snow chains is not permitted.*
- 2.8 Prüfung des Fahr- und Bremsverhaltens / *Driving and brake behaviour*  
 Das Versuchsfahrzeug wurde u.a. einer eingehenden Fahrerprobung in teil- und vollbeladenem Zustand unterzogen, bei der die Freigängigkeit der Räder, das Fahrverhalten, das Bremsverhalten, das Lenkverhalten und das Verhalten bei hohen Geschwindigkeiten geprüft wurde.  
 Ergebnis: Unter verkehrsüblichen Betriebsbedingungen wurden keine negativen Auswirkungen auf die Betriebs- und Verkehrssicherheit des Fahrzeugs festgestellt.  
*Thorough tests were carried out on the test vehicle, for instance when partly and fully loaded, to look into the freedom of motion of the wheels, handling, braking performance, steering performance and high-speed performance.*  
*Result: Under operating conditions as are usual in traffic, no negative effects on the operational safety and roadworthiness of the vehicle were noticed.*
- 2.9 Abmessungen und Kennzeichnungen / *Dimensions and markings*  
 Die Abmessungen und Kennzeichnungen der in Anlage 3 aufgeführten Distanzringe wurden nachgemessen bzw. überprüft.  
*The dimensions and markings of the wheel spacers are listed in annex 3 was verified.*
- 3. Verwendungsbereich und Auflagen / *Application range and requirements***  
 Die Distanzringe sind für die in Anlage 1 aufgeführten Fahrzeuge vorgesehen.  
 Die Auflagen aller Fahrzeug-Anhänge sind unter Anlage 2 aufgelistet.  
*The wheels spacers can used in combination with the vehicles described in annex 1.*  
*The requirements of the vehicle-attachments are listed in annex 2.*

#### 4. Anlagen / *Annexes*

- Anlage 1 / *Annex 1*: Auflistung der Fahrzeug-Anhänge  
*Listing of the vehicle-attachments*  
 (2 Blatt / *2 Sheet*)
- Anlage 2 / *Annex 2*: Auflagen / *Requirements*  
 (7 Blatt / *7 Sheets*)

**Gutachten Nr. / Expert Opinion No. 152KA0002-04**  
 zur Erteilung eines Nachtrags zur ABE Nr. 91503  
 nach § 22 StVZO in Verbindung mit § 20 StVZO  
 for granting a supplement for general type approval (ABE no. 91503) in  
 accordance with section 22 StVZO in conjunction with section 20 StVZO

<b>Prüfgegenstand / Subject</b>	<b>: Distanzringe / Wheel spacers</b>
<b>Typ / Type</b>	<b>: 55573</b>
<b>Hersteller / Manufacturer</b>	<b>: H&amp;R Spezialfedern GmbH &amp; Co. KG</b>

---

Anlage 3 / Annex 3: Übersicht der Zeichnungen und Beschreibungen  
 (Hersteller pdf-dateien)  
*Listing of the drawings and descriptions*  
 (2 Blatt / 2 Sheets)

Anlage 4 / Annex 4: Erläuterungen zum Nachtrag / *Explanation to supplement*  
 (1 Blatt / 1 Sheet)

## 5. Zusammenfassung / Summary

Die Distanzringe des Typs / *The wheel spacers type* : 55573

Hersteller / *Manufacturer* : H&R Spezialfedern GmbH & Co. KG  
 Elsper Str. 36  
 57368 Lennestadt

erfüllen die geltenden Bestimmungen der StVZO / *fulfill the regulations of StVZO.*

Wird die Allgemeine Betriebserlaubnis erteilt, so muss der Inhaber eine gleichmäßige, reihenweise Fertigung der Distanzringe gewährleisten.

Er hat darüber hinaus dafür zu sorgen, dass dieses Gutachten durch Nachtrag ergänzt wird, sofern sich die im Verwendungsbereich der Allgemeinen Betriebserlaubnis aufgeführten Fahrzeuge in Teilen ändern, welche die Verwendung der Distanzringe beeinträchtigen können; hierunter fallen insbesondere Änderungen an den Serienrädern, an der Radaufhängung und an den Radhäusern.

Die Bezieher der Distanzringe müssen (z.B. durch eine mitzuliefernde Anbauanweisung) auf die Auflagen der jeweiligen Anlage sowie auf die Befestigungsart und die erforderlichen Anzugsmomente der Befestigungsteile hingewiesen werden.

Eine Abnahme nach §22 Abs.1 StVZO durch einen amtlich anerkannten Sachverständigen/Prüfer oder Prüfsachverständigen wird unter Beachtung der unter Anlage 2 aufgeführten Auflagen für erforderlich bzw. nicht für erforderlich gehalten.

*With issue of general type approval (ABE), the ABE-holder has to guarantee a uniform production of the wheel spacers in series.*

*He has to care for that this expert opinion will be replenished by supplement in case of modification of parts of the listed vehicles in the application range of the general type approval, which may affect the usage of the wheel spacers.*

*An acceptance in accordance with Section 22 Paragraph 1 StVZO to be carried out by an officially appointed inspector / tester for automotive traffic or a testing engineer is necessary resp. not deemed necessary considering the guidance information and requirements listed in annex 2.*

**Gutachten Nr. / Expert Opinion No. 152KA0002-04**  
zur Erteilung eines Nachtrags zur ABE Nr. 91503  
nach § 22 StVZO in Verbindung mit § 20 StVZO  
*for granting a supplement for general type approval (ABE no. 91503) in  
accordance with section 22 StVZO in conjunction with section 20 StVZO*

Prüfgegenstand / Subject : Distanzringe / Wheel spacers  
Typ / Type : 55573  
Hersteller / Manufacturer : H&R Spezialfedern GmbH & Co. KG

---

## 6. Schlussbescheinigung

Gegen die Erteilung einer Allgemeinen Betriebserlaubnis nach § 22 StVZO bestehen keine technischen Bedenken.

*There are no objections to raise, as far as technical considerations are concerned, to the granting of a general type approval (ABE) in accordance with Section 22 StVZO.*

Dieses Gutachten umfasst die Seiten 1 bis 18.

(ohne die Fahrzeug-Anhänge die in Anlage 1 aufgeführt sind und ohne die firmenspezifischen Beschreibungen die in Anlage 3 aufgeführt sind)

*This expert opinion includes the the pages 1 to 18.*

*(without the vehicle-attachments listed under annex 1 and manufacturer files under annex 3)*

Köln / Cologne, 18.08.2021



Dipl.-Ing. Harry Hartzke  
Sachverständiger Technischer Dienst  
*Expert Technical Service*

§22\_91503\*04

Prüfgegenstand / Subject : Distanzringe / Wheel spacers  
 Typ / Type : 55573  
 Hersteller / Manufacturer : H&R Spezialfedern GmbH & Co. KG

## Anlage 1, Blatt 1 / Annex 1, Sheet 1

**Auflistung der Fahrzeug-Anhänge**  
*Listing of the vehicle-attachments*

Anhang / Attachment	Seiten / Pages	Fahrzeug, Amtl. Typ / Vehicle, Type	Änderungsstand Gutachten Nr. Anhang Dokument Nr. / Document status Expert opinion no. Attachment document no.	Datum / Date
1	3	Audi A3, 8V	152KA0002-01 192XT0172-00.doc	30.09.2019
2	3	Audi TT, 8J	152KA0002-01 192XT0173-00.doc	30.09.2019
3	3	Seat Leon, 5F	152KA0002-01 192XT0174-00.doc	30.09.2019
4	3	Skoda Octavia bis 2016 / up to 2016, 5E	152KA0002-01 192XT0175-00.doc	30.09.2019
5	4	VW Golf VII, AU, AUV	152KA0002-01 192XT0176-00.doc	30.09.2019
6	4	Skoda Octavia ab 2017 / from 2017, 5E	152KA0002-01 192XT0179-00.doc	30.09.2019
7	3	Skoda Superb, 3T	152KA0002-01 192XT0180-00.doc	30.09.2019
8	2	VW Golf Variant Alltrack, AUV	152KA0002-01 192XT0182-00.doc	30.09.2019
9	3	VW Passat ab 2015 / from 2015, 3C	152KA0002-02 202XT0342-00.doc	04.03.2021
10 +	3	Skoda Karoq, NU	152KA0002-04 212XT0088-00.doc	18.08.2021

mit + gekennzeichnete Anhänge sind in diesem Nachtrag neu hinzugekommen oder aktualisiert worden  
 attachments marked with + are new or modified in this supplement

**Gutachten Nr. / Expert Opinion No. 152KA0002-04**  
 zur Erteilung eines Nachtrags zur ABE Nr. 91503  
 nach § 22 StVZO in Verbindung mit § 20 StVZO  
 for granting a supplement for general type approval (ABE no. 91503) in  
 accordance with section 22 StVZO in conjunction with section 20 StVZO

Prüfgegenstand / Subject : Distanzringe / Wheel spacers  
 Typ / Type : 55573  
 Hersteller / Manufacturer : H&R Spezialfedern GmbH & Co. KG

Anlage 1, Blatt 2 / Annex 1, Sheet 2

**Auflistung der Fahrzeug-Anhänge**  
*Listing of the vehicle-attachments*

Anhang / Attachment	Seiten / Pages	Fahrzeug, Amtl. Typ / Vehicle, Type	Änderungsstand Gutachten Nr. Anhang Dokument Nr. / Document status Expert opinion no. Attachment document no.	Datum / Date
11	2	Audi A3, S3 (8Y) GY	152KA0002-02 202XT0339-00.doc	04.03.2021
12	2	Skoda Octavia NX	152KA0002-02 202XT0340-00.doc	04.03.2021
13	3	VW Golf 8, CD, CDV	152KA0002-03 212XT0070-00.doc	05.07.2021
14	2	Cupra Formentor KM	152KA0002-03 212XT0071-00.doc	05.07.2021
15 +	4	Seat Leon, Cupra Leon KL	152KA0002-04 212XT0089-00.doc	18.08.2021

mit + gekennzeichnete Anhänge sind in diesem Nachtrag neu hinzugekommen oder aktualisiert worden  
*attachments marked with + are new or modified in this supplement*

Prüfgegenstand / Subject : Distanzringe / Wheel spacers  
 Typ, Ausf. / Type, Version : 55573-08, -10A, -12, -15, -20  
 Hersteller / Manufacturer : H&R Spezialfedern GmbH & Co. KG Anhang / Attachment 1

### Verwendungsbereich / Application range

Fahrzeughersteller Vehicle manufacturer	Fahrzeugtyp Vehicle type	Handels- bezeichnung Trade name	EG-TG-Nr. +) Type approval No.
Audi (D) / 0588	8V	Audi A3, Audi S3, - Limousine - Cabriolet - Sportback  (2WD / 4WD)	e1*2007/46*0607* ..

+ ) in Bezug auf die Richtlinie 2007/46/EG, zuletzt geändert durch die Verordnung (EG) Nr. 2018/1832  
 with regard to Directive 2007/46/EC, as last amended by Regulation (EU) No. 2018/1832

### Angaben zu den serienmäßigen Rad-/Reifenkombinationen / Details about the OE-tyre/wheel combinations

Zulässig sind folgende serienmäßige Rad-/Reifenkombinationen. Die Auflagen in Anlage 2 sind zu beachten: /

The following OE-tyre/wheel combinations are permitted under acceptance of the requirements of annex 2.

Distanzring- breite in mm	Bereifung Achse 1 = (v) Achse 2 = (h)	Radgröße Achse 1 = (v) Achse 2 = (h)	Einpreßtiefe in mm Rad / Gesamt	Auflagen
Wheel spacer- width in mm	Tyres  Axle 1 = (v) Axle 2 = (h)	Wheel dimension Axle 1 = (v) Axle 2 = (h)	Offset in mm Wheel / Total	Requirements
<b>8</b>	205/55 R16 (v/h)	6 x 16 (v/h)	+ 48 / + 40	A2), A27), A28), D4), Z2)
	205/55 R16 (v/h)	6,5 x 16 (v/h)	+ 46 / + 38	
	205/55 R16 (v/h)	7 x 16 (v/h)	+ 48 / + 40	
	205/50 R17 (v/h)	6 x 17 (v/h)	+ 48 / + 40	
	225/45 R17 (v/h)	7,5 x 17 (v/h)	+ 51 / + 43	
	225/40 R18 (v/h)	7,5 x 18 (v/h)	+ 51 / + 43	
	235/35 R19 (v)	8 x 19 (v)	+ 49 / + 41	A1), A2), A27), A28), D4), EA1), Z2)
235/35 R19 (h)	8 x 19 (h)	+ 49 / + 41	A2), A27), A28), D4), Z2)	



Prüfgegenstand / Subject : Distanzringe / Wheel spacers  
 Typ, Ausf. / Type, Version : 55573-08, -10A, -12, -15, -20  
 Hersteller / Manufacturer : H&R Spezialfedern GmbH & Co. KG Anhang / Attachment 1

Distanzring- breite in mm	Bereifung Achse 1 = (v) Achse 2 = (h)	Radgröße Achse 1 = (v) Achse 2 = (h)	Einpreßtiefe in mm Rad / Gesamt	Auflagen
Wheel spacer- width in mm	Tyres  Axle 1 = (v) Axle 2 = (h)	Wheel dimension Axle 1 = (v) Axle 2 = (h)	Offset in mm Wheel / Total	Requirements
10	205/55 R16 (v/h)	6 x 16 (v/h)	+ 48 / + 38	A2), A27), A28), D4), Z2)
	205/55 R16 (v/h)	6,5 x 16 (v/h)	+ 46 / + 36	
	205/55 R16 (v/h)	7 x 16 (v/h)	+ 48 / + 38	
	205/50 R17 (v/h)	6 x 17 (v/h)	+ 48 / + 38	
	225/45 R17 (v/h)	7,5 x 17 (v/h)	+ 51 / + 41	
	225/40 R18 (v/h)	7,5 x 18 (v/h)	+ 51 / + 41	
	235/35 R19 (v/h)	8 x 19 (v/h)	+ 49 / + 39	A1), A2), A27), A28), D4), EA2), EB1), Z2)
12	205/55 R16 (v/h)	6 x 16 (v/h)	+ 48 / + 36	A2), A27), A28), D4), Z2)
	205/55 R16 (v/h)	6,5 x 16 (v/h)	+ 46 / + 34	
	205/55 R16 (v/h)	7 x 16 (v/h)	+ 48 / + 36	
	205/50 R17 (v/h)	6 x 17 (v/h)	+ 48 / + 36	
	225/45 R17 (v/h)	7,5 x 17 (v/h)	+ 51 / + 39	
	225/40 R18 (v/h)	7,5 x 18 (v/h)	+ 51 / + 39	
	235/35 R19 (v/h)	8 x 19 (v/h)	+ 49 / + 37	A1), A2), A27), A28), D4), EA2), EB1), Z2)
15	205/55 R16 (v/h)	6 x 16 (v/h)	+ 48 / + 33	A2), A27), A28), D4) Z2)
	205/50 R17 (v/h)	6 x 17 (v/h)	+ 48 / + 33	
	205/55 R16 (v)	6,5 x 16 (v)	+ 46 / + 31	A1), A2), A27), A28), D4), EA1), Z2)
	205/55 R16 (v)	7 x 16 (v)	+ 48 / + 33	
	225/45 R17 (v)	7,5 x 17 (v)	+ 51 / + 36	
	225/40 R18 (v)	7,5 x 18 (v)	+ 51 / + 36	

Prüfgegenstand / Subject : Distanzringe / Wheel spacers  
 Typ, Ausf. / Type, Version : 55573-08, -10A, -12, -15, -20  
 Hersteller / Manufacturer : H&R Spezialfedern GmbH & Co. KG Anhang / Attachment 1

Distanzring- breite in mm	Bereifung Achse 1 = (v) Achse 2 = (h)	Radgröße Achse 1 = (v) Achse 2 = (h)	Einpreßtiefe in mm Rad / Gesamt	Auflagen
Wheel spacer- width in mm	Tyres Axle 1 = (v) Axle 2 = (h)	Wheel dimension Axle 1 = (v) Axle 2 = (h)	Offset in mm Wheel / Total	Requirements
15	205/55 R16 (h)	6,5 x 16 (h)	+ 46 / + 31	A2), A27), A28), D4), Z2)
	205/55 R16 (h)	7 x 16 (h)	+ 48 / + 33	
	225/45 R17 (h)	7,5 x 17 (h)	+ 51 / + 36	
	225/40 R18 (h)	7,5 x 18 (h)	+ 51 / + 36	
	235/35 R19 (v/h)	8 x 19 (v/h)	+ 49 / + 34	A1), A2), A27), A28), D4), EA3), EB2), Z2)
20	205/55 R16 (h)	6 x 16 (h)	+ 48 / + 28	A2), A27), A28), D4), Z2)
	205/50 R17 (h)	6 x 17 (h)	+ 48 / + 28	
	205/55 R16 (v)	6 x 16 (v)	+ 48 / + 28	A1), A2), A27), A28), D4), EA1), Z2)
	205/50 R17 (v)	6 x 17 (v)	+ 48 / + 28	
	205/55 R16 (v/h)	6,5 x 16 (v/h)	+ 46 / + 26	A1), A2), A27), A28), D4), EA2), EB1), Z2)
	205/55 R16 (v/h)	7 x 16 (v/h)	+ 48 / + 28	
	225/45 R17 (v/h)	7,5 x 17 (v/h)	+ 51 / + 31	
	225/40 R18 (v/h)	7,5 x 18 (v/h)	+ 51 / + 31	
	235/35 R19 (v/h)	8 x 19 (v/h)	+ 49 / + 29	A1), A2), A27), A28), D4), EA3), EB2), K8), Z2)

Hinsichtlich der Spurweitenänderung von mehr als + 2 % liegen Laborberichte über die ausreichende Betriebsfestigkeit vor: /

For adequate vehicle body strength in combination with track extensions more than +2 % there are existing the following special test reports:

Nr. / no. 12-00901-CX-GBM-00	17.10.2012	TÜV SÜD Automotive GmbH
Nr. / no. 12-00902-CX-GBM-00	17.10.2012	TÜV SÜD Automotive GmbH

30.09.2019  
abu

Prüfgegenstand / Subject : Distanzringe / Wheel spacers

Typ, Ausf. / Type, Version : 55573-08, -10A, -12, -15, -20

Hersteller / Manufacturer : H&R Spezialfedern GmbH & Co. KG

Anhang / Attachment 2

**Verwendungsbereich / Application range**

Fahrzeughersteller Vehicle manufacturer	Fahrzeugtyp Vehicle type	Handels- bezeichnung Trade name	EG-TG-Nr. +) Type approval No.
Audi (H) / 8307	8J	Audi TT, TTS - Coupé - Roadster (2WD, 4WD)	e1*2001/116*0369*17 - . .

+ ) in Bezug auf die Richtlinie 70/156/EWG, zuletzt geändert durch die Richtlinie 2007/37/EG  
with regard to Directive 70/156/EEC, as last amended by Directive 2007/37/EC

**Angaben zu den serienmäßigen Rad-/Reifenkombinationen /**

**Details about the OE-tyre/wheel combinations**

Zulässig sind folgende serienmäßige Rad-/Reifenkombinationen. Die Auflagen in Anlage 2 sind zu beachten: /

The following OE-tyre/wheel combinations are permitted under acceptance of the requirements of annex 2.

Distanzring- breite in mm	Bereifung Achse 1 = (v) Achse 2 = (h)	Radgröße Achse 1 = (v) Achse 2 = (h)	Einpreßtiefe in mm Rad / Gesamt	Auflagen
Wheel spacer- width in mm	Tyres Axle 1 = (v) Axle 2 = (h)	Wheel dimension Axle 1 = (v) Axle 2 = (h)	Offset in mm Wheel / Total	Requirements
8	225/50 R17 (v)	7 x 17 (v)	+ 47 / + 39	A2), A27), A28), D4), Z2)
	225/50 R17 (v)	8 x 17 (v)	+ 47 / + 39	
	245/45 R17 (v)	8,5 x 17 (v)	+ 50 / + 42	
	245/40 R18 (v)	8,5 x 18 (v)	+ 50 / + 42	
	245/35 R19 (v)	9 x 19 (v)	+ 52 / + 44	
	255/30 R20 (v)	9 x 20 (v)	+ 52 / + 44	A1), A2), A27), A28), D4), EA1), Z2)



Prüfgegenstand / Subject : Distanzringe / Wheel spacers

Typ, Ausf. / Type, Version : 55573-08, -10A, -12, -15, -20

Hersteller / Manufacturer : H&amp;R Spezialfedern GmbH &amp; Co. KG

Anhang / Attachment 2

Distanzringbreite in mm	Bereifung Achse 1 = (v) Achse 2 = (h)	Radgröße Achse 1 = (v) Achse 2 = (h)	Einpreßtiefe in mm Rad / Gesamt	Auflagen
Wheel spacer-width in mm	Tyres Axle 1 = (v) Axle 2 = (h)	Wheel dimension Axle 1 = (v) Axle 2 = (h)	Offset in mm Wheel / Total	Requirements
10	225/50 R17 (v/h)	7 x 17 (v/h)	+ 47 / + 37	A2), A27), A28), D4) Z2)
	225/50 R17 (v)	8 x 17 (v)	+ 47 / + 37	A1), A2), A27), A28), D4), EA1), Z2)
	245/45 R17 (v)	8,5 x 17 (v)	+ 50 / + 40	
	245/40 R18 (v)	8,5 x 18 (v)	+ 50 / + 40	
	245/35 R19 (v)	9 x 19 (v)	+ 52 / + 42	
	225/50 R17 (h)	8 x 17 (h)	+ 47 / + 37	A2), A27), A28), D4), Z2)
	245/45 R17 (h)	8,5 x 17 (h)	+ 50 / + 40	
	245/40 R18 (h)	8,5 x 18 (h)	+ 50 / + 40	
	245/35 R19 (h)	9 x 19 (h)	+ 52 / + 42	
	255/30 R20 (v/h)	9 x 20 (v/h)	+ 52 / + 42	A1), A2), A27), A28), D4), EA2), EB1), K8), Z2)
12	225/50 R17 (v/h)	7 x 17 (v/h)	+ 47 / + 35	A2), A27), A28), D4), Z2)
	225/50 R17 (v/h)	8 x 17 (v/h)	+ 47 / + 35	A1), A2), A27), A28), D4), EA1), EB1), Z2)
	245/45 R17 (v/h)	8,5 x 17 (v/h)	+ 50 / + 38	
	245/40 R18 (v/h)	8,5 x 18 (v/h)	+ 50 / + 38	
	245/35 R19 (v/h)	9 x 19 (v/h)	+ 52 / + 40	
255/30 R20 (v/h)	9 x 20 (v/h)	+ 52 / + 40	A1), A2), A27), A28), D4), EA2), EB2), K8), Z2)	
15	225/50 R17 (v)	7 x 17 (v)	+ 47 / + 32	A1), A2), A27), A28), D4), EA1), Z2)
	225/50 R17 (h)	7 x 17 (h)	+ 47 / + 32	A2), A27), A28), D4), Z2)

**Prüfgegenstand / Subject** : Distanzringe / Wheel spacers  
**Typ, Ausf. / Type, Version** : 55573-08, -10A, -12, -15, -20  
**Hersteller / Manufacturer** : H&R Spezialfedern GmbH & Co. KG **Anhang / Attachment 2**

Distanzring- breite in mm	Bereifung Achse 1 = (v) Achse 2 = (h)	Radgröße Achse 1 = (v) Achse 2 = (h)	Einpreßtiefe in mm Rad / Gesamt	Auflagen
Wheel spacer- width in mm	Tyres  Axle 1 = (v) Axle 2 = (h)	Wheel dimension Axle 1 = (v) Axle 2 = (h)	Offset in mm Wheel / Total	Requirements
<b>15</b>	225/50 R17 (v/h)	8 x 17 (v/h)	+ 47 / + 32	A1), A2), A27), A28), D4), EA2), EB1), Z2)
	245/45 R17 (v/h)	8,5 x 17 (v/h)	+ 50 / + 35	
	245/40 R18 (v/h)	8,5 x 18 (v/h)	+ 50 / + 35	
	245/35 R19 (v/h)	9 x 19 (v/h)	+ 52 / + 37	
	255/30 R20 (v/h)	9 x 20 (v/h)	+ 52 / + 37	A1), A2), A27), A28), D4), EA3), EB2), K8), Z2)
<b>20</b>	225/50 R17 (v/h)	7 x 17 (v/h)	+ 47 / + 27	A1), A2), A27), A28), D4), EA1), EB1), Z2)
	225/50 R17 (v/h)	8 x 17 (v/h)	+ 47 / + 27	A1), A2), A27), A28), D4), EA3), EB2), K8), Z2)
	245/45 R17 (v/h)	8,5 x 17 (v/h)	+ 50 / + 30	
	245/40 R18 (v/h)	8,5 x 18 (v/h)	+ 50 / + 30	
	245/35 R19 (v/h)	9 x 19 (v/h)	+ 52 / + 32	
255/30 R20 (v/h)	9 x 20 (v/h)	+ 52 / + 32	A1), A2), A27), A28), D4), EA4), EB3), K8), Z2)	

Hinsichtlich der Spurweitenänderung von mehr als + 2 % liegt ein Laborbericht über die ausreichende Betriebsfestigkeit vor: /

*For adequate vehicle body strength in combination with track extensions more than +2 % there is existing the following special test report:*

Nr. / no. H30K0001-00	29.10.2014	SGS-TÜV Saar GmbH
-----------------------	------------	-------------------

30.09.2019  
abu



**Prüfgegenstand / Subject** : Distanzringe / Wheel spacers  
**Typ, Ausf. / Type, Version** : 55573-08, -10A, -12, -15, -20  
**Hersteller / Manufacturer** : H&R Spezialfedern GmbH & Co. KG **Anhang / Attachment 3**

**Verwendungsbereich / Application range**

Fahrzeughersteller <i>Vehicle manufacturer</i>	Fahrzeugtyp <i>Vehicle type</i>	Handels- bezeichnung <i>Trade name</i>	EG-TG-Nr. +) <i>Type approval No.</i>
Seat (E) / 7593	5F	Seat Leon, - FR, - SC, - SC Cupra, - ST, - ST Cupra R,  (2WD / 4WD)	e9*2007/46*0094*02 - ...

+ ) in Bezug auf die Richtlinie 2007/46/EG, zuletzt geändert durch die Verordnung (EG) Nr. 2018/1832  
 with regard to Directive 2007/46/EC, as last amended by Regulation (EU) No. 2018/1832

**Angaben zu den serienmäßigen Rad-/Reifenkombinationen /**

**Details about the OE-tyre/wheel combinations**

Zulässig sind folgende serienmäßige Rad-/Reifenkombinationen. Die Auflagen in Anlage 2 sind zu beachten: /

The following OE-tyre/wheel combinations are permitted under acceptance of the requirements of annex 2.

Distanzring- breite in mm	Bereifung Achse 1 = (v) Achse 2 = (h)	Radgröße Achse 1 = (v) Achse 2 = (h)	Einpreßtiefe in mm Rad / Gesamt	Auflagen
<i>Wheel spacer- width in mm</i>	<i>Tyres</i>  <i>Axle 1 = (v) Axle 2 = (h)</i>	<i>Wheel dimension</i> <i>Axle 1 = (v) Axle 2 = (h)</i>	<i>Offset in mm Wheel / Total</i>	<i>Requirements</i>
<b>8</b>	195/65 R15 (v)	6 x 15 (v)	+ 43 / + 35	A2), A27), A28), D4), Z2)
	205/55 R16 (v)	6 x 16 (v)	+ 48 / + 40	
	205/55 R16 (v)	6,5 x 16 (v)	+ 46 / + 38	
	205/50 R17 (v)	6 x 17 (v)	+ 48 / + 40	
	225/45 R17 (v)	7 x 17 (v)	+ 49 / + 41	
	225/45 R17 (v)	7,5 x 17 (v)	+ 51 / + 43	
	225/40 R18 (v)	7,5 x 18 (v)	+ 51 / + 43	
<b>10</b>	195/65 R15 (v/h)	6 x 15 (v/h)	+ 43 / + 33	A2), A27), A28), D4), Z2)
	205/55 R16 (v/h)	6 x 16 (v/h)	+ 48 / + 38	



Prüfgegenstand / Subject : Distanzringe / Wheel spacers

Typ, Ausf. / Type, Version : 55573-08, -10A, -12, -15, -20

Hersteller / Manufacturer : H&amp;R Spezialfedern GmbH &amp; Co. KG

Anhang / Attachment 3

Distanzringbreite in mm	Bereifung Achse 1 = (v) Achse 2 = (h)	Radgröße Achse 1 = (v) Achse 2 = (h)	Einpreßtiefe in mm Rad / Gesamt	Auflagen	
Wheel spacer-width in mm	Tyres Axle 1 = (v) Axle 2 = (h)	Wheel dimension Axle 1 = (v) Axle 2 = (h)	Offset in mm Wheel / Total	Requirements	
10	205/55 R16 (v/h)	6,5 x 16 (v/h)	+ 46 / + 36	A2), A27), A28), D4), Z2)	
	205/50 R17 (v/h)	6 x 17 (v/h)	+ 48 / + 38		
225/45 R17 (v/h)	7 x 17 (v/h)	+ 49 / + 39			
225/45 R17 (v/h)	7,5 x 17 (v/h)	+ 51 / + 41			
225/40 R18 (v/h)	7,5 x 18 (v/h)	+ 51 / + 41			
	235/35 R19 (h)	8 x 19 (h)	+ 50 / + 40	A1), A2), A27), A28), D4), EB2), K6a), V1), Z2)	
12	195/65 R15 (v/h)	6 x 15 (v/h)	+ 43 / + 31	A2), A27), A28), D4), Z2)	
	205/55 R16 (v/h)	6 x 16 (v/h)	+ 48 / + 36		
	205/50 R17 (v/h)	6 x 17 (v/h)	+ 48 / + 36		
	205/55 R16 (v)	6,5 x 16 (v)	+ 46 / + 34	A2), A27), A28), D4), Z2)	
	225/45 R17 (v)	7 x 17 (v)	+ 49 / + 37		
	225/45 R17 (v)	7,5 x 17 (v)	+ 51 / + 39		
	225/40 R18 (v)	7,5 x 18 (v)	+ 51 / + 39		
	205/55 R16 (h)	6,5 x 16 (h)	+ 46 / + 34	A1), A2), A27), A28), D4), EB1), Z2)	
	225/45 R17 (h)	7 x 17 (h)	+ 49 / + 37		
	225/45 R17 (h)	7,5 x 17 (h)	+ 51 / + 39		
	225/40 R18 (h)	7,5 x 18 (h)	+ 51 / + 39		
		235/35 R19 (h)	8 x 19 (h)	+ 50 / + 38	A1), A2), A27), A28), D4), EB3), K6a), V1), Z2)
	15	195/65 R15 (v/h)	6 x 15 (v/h)	+ 43 / + 28	A2), A27), A28), D4), Z2)
205/55 R16 (v/h)		6 x 16 (v/h)	+ 48 / + 33		
205/50 R17 (v/h)		6 x 17 (v/h)	+ 48 / + 33		



Prüfgegenstand / Subject : Distanzringe / Wheel spacers

Typ, Ausf. / Type, Version : 55573-08, -10A, -12, -15, -20

Hersteller / Manufacturer : H&R Spezialfedern GmbH & Co. KG

Anhang / Attachment 3

Distanzringbreite in mm	Bereifung Achse 1 = (v) Achse 2 = (h)	Radgröße Achse 1 = (v) Achse 2 = (h)	Einpreßtiefe in mm Rad / Gesamt	Auflagen
Wheel spacer-width in mm	Tyres Axle 1 = (v) Axle 2 = (h)	Wheel dimension Axle 1 = (v) Axle 2 = (h)	Offset in mm Wheel / Total	Requirements
15	205/55 R16 (v/h)	6,5 x 16 (v/h)	+ 46 / + 31	A1), A2), A27), A28), D4), EB1), K9), Z2)
	225/45 R17 (v/h)	7 x 17 (v/h)	+ 49 / + 34	
225/45 R17 (v/h)	7,5 x 17 (v/h)	+ 51 / + 36		
225/40 R18 (v/h)	7,5 x 18 (v/h)	+ 51 / + 36		
	235/35 R19 (v/h)	8 x 19 (v/h)	+ 50 / + 35	A1), A2), A27), A28), D4), EB3), K6a), V1), Z2)
20	195/65 R15 (v)	6 x 15 (v)	+ 43 / + 23	A2), A27), A28), D4), Z2)
	205/55 R16 (v)	6 x 16 (v)	+ 48 / + 28	
	205/50 R17 (v)	6 x 17 (v)	+ 48 / + 28	
	195/65 R15 (h)	6 x 15 (h)	+ 43 / + 23	A1), A2), A27), A28), D4), EB1), Z2)
	205/55 R16 (h)	6 x 16 (h)	+ 48 / + 28	
	205/50 R17 (h)	6 x 17 (h)	+ 48 / + 28	
	205/55 R16 (v/h)	6,5 x 16 (v/h)	+ 46 / + 26	A1), A2), A27), A28), D4), EA1), EB2), K9), Z2)
	225/45 R17 (v/h)	7 x 17 (v/h)	+ 49 / + 29	
	225/45 R17 (v/h)	7,5 x 17 (v/h)	+ 51 / + 31	
225/40 R18 (v/h)	7,5 x 18 (v/h)	+ 51 / + 31		

Hinsichtlich der Spurweitenänderung von mehr als + 2 % liegen Laborberichte über die ausreichende Betriebsfestigkeit vor: /

For adequate vehicle body strength in combination with track extensions more than +2 % there are existing the following special test reports:

Nr. / no. 12-00970-CX-GBM-00	13.11.2012	TÜV SÜD Automotive GmbH
Nr. / no. 12-00971-CX-GBM-00	13.11.2012	TÜV SÜD Automotive GmbH

30.09.2019

abu



Prüfgegenstand / Subject : Distanzringe / Wheel spacers  
 Typ, Ausf. / Type, Version : 55573-08, -10A, -12, -15, -20  
 Hersteller / Manufacturer : H&R Spezialfedern GmbH & Co. KG Anhang / Attachment 4

**Verwendungsbereich / Application range**

Fahrzeughersteller <i>Vehicle manufacturer</i>	Fahrzeugtyp <i>Vehicle type</i>	Handels- bezeichnung <i>Trade name</i>	EG-TG-Nr. +) <i>Type approval No.</i>
Skoda (CZ) / 8004	5E	Skoda Octavia, - Limousine, - Combi, - RS  (2WD / 4WD)  bis Modelljahr 2016 / <i>up to model year 2016</i>	e11*2007/46*0243*00 - 19 e11*2007/46*0244*00 - 13

+ ) in Bezug auf die Richtlinie 2007/46/EG, zuletzt geändert durch die Verordnung (EG) Nr. 2015/166  
*with regard to Directive 2007/46/EC, as last amended by Regulation (EU) No. 2015/166*

**Angaben zu den serienmäßigen Rad-/Reifenkombinationen /  
 Details about the OE-tyre/wheel combinations**

Zulässig sind folgende serienmäßige Rad-/Reifenkombinationen. Die Auflagen in Anlage 2 sind zu beachten: /

*The following OE-tyre/wheel combinations are permitted under acceptance of the requirements of annex 2.*

Distanzring- breite in mm	Bereifung Achse 1 = (v) Achse 2 = (h)	Radgröße Achse 1 = (v) Achse 2 = (h)	Einpreßtiefe in mm Rad / Gesamt	Auflagen
<i>Wheel spacer- width in mm</i>	<i>Tyres</i>  Axle 1 = (v) Axle 2 = (h)	<i>Wheel dimension</i> Axle 1 = (v) Axle 2 = (h)	<i>Offset in mm</i> <i>Wheel / Total</i>	<i>Requirements</i>
<b>8</b>	195/65 R15 (v) 205/55 R16 (v) 205/55 R16 (v) 205/50 R17 (v) 225/45 R17 (v) 225/40 R18 (v) 225/35 R19 (v)	6 x 15 (v) 6 x 16 (v) 6,5 x 16 (v) 6 x 17 (v) 7 x 17 (v) 7,5 x 18 (v) 7,5 x 19 (v)	+ 43 / + 35 + 48 / + 40 + 46 / + 38 + 48 / + 40 + 49 / + 41 + 51 / + 43 + 51 / + 43	A2), A27), A28), D4), Z2)

Prüfgegenstand / Subject : Distanzringe / Wheel spacers  
 Typ, Ausf. / Type, Version : 55573-08, -10A, -12, -15, -20  
 Hersteller / Manufacturer : H&R Spezialfedern GmbH & Co. KG Anhang / Attachment 4

Distanzring- breite in mm	Bereifung Achse 1 = (v) Achse 2 = (h)	Radgröße Achse 1 = (v) Achse 2 = (h)	Einpreßtiefe in mm Rad / Gesamt	Auflagen
Wheel spacer- width in mm	Tyres  Axle 1 = (v) Axle 2 = (h)	Wheel dimension Axle 1 = (v) Axle 2 = (h)	Offset in mm Wheel / Total	Requirements
<b>10</b>	195/65 R15 (v/h)	6 x 15 (v/h)	+ 43 / + 33	A2), A27), A28), D4), Z2)
	205/55 R16 (v/h)	6 x 16 (v/h)	+ 48 / + 38	
	205/55 R16 (v/h)	6,5 x 16 (v/h)	+ 46 / + 36	
	205/50 R17 (v/h)	6 x 17 (v/h)	+ 48 / + 38	
	225/45 R17 (v/h)	7 x 17 (v/h)	+ 49 / + 39	
	225/40 R18 (v/h)	7,5 x 18 (v/h)	+ 51 / + 41	
	225/35 R19 (v/h)	7,5 x 19 (v/h)	+ 51 / + 41	
<b>12</b>	195/65 R15 (v/h)	6 x 15 (v/h)	+ 43 / + 31	A2), A27), A28), D4), Z2)
	205/55 R16 (v/h)	6 x 16 (v/h)	+ 48 / + 36	
	205/50 R17 (v/h)	6 x 17 (v/h)	+ 48 / + 36	
	205/55 R16 (v)	6,5 x 16 (v)	+ 46 / + 34	A1), A2), A27), A28), D4), EA1), Z2)
	225/45 R17 (v)	7 x 17 (v)	+ 49 / + 37	
	225/40 R18 (v)	7,5 x 18 (v)	+ 51 / + 39	
	225/35 R19 (v)	7,5 x 19 (v)	+ 51 / + 39	
	205/55 R16 (h)	6,5 x 16 (h)	+ 46 / + 34	A2), A27), A28), D4), Z2)
	225/45 R17 (h)	7 x 17 (h)	+ 49 / + 37	
	225/40 R18 (h)	7,5 x 18 (h)	+ 51 / + 39	
225/35 R19 (h)	7,5 x 19 (h)	+ 51 / + 39		
<b>15</b>	195/65 R15 (v/h)	6 x 15 (v/h)	+ 43 / + 28	A2), A27), A28), D4), Z2)
	205/55 R16 (v/h)	6 x 16 (v/h)	+ 48 / + 33	
	205/50 R17 (v/h)	6 x 17 (v/h)	+ 48 / + 33	
	205/55 R16 (v)	6,5 x 16 (v)	+ 46 / + 31	A1), A2), A27), A28), D4), EA1), Z2)
	225/45 R17 (v)	7 x 17 (v)	+ 49 / + 34	
	225/40 R18 (v)	7,5 x 18 (v)	+ 51 / + 36	
	225/35 R19 (v)	7,5 x 19 (v)	+ 51 / + 36	

Prüfgegenstand / Subject : Distanzringe / Wheel spacers  
 Typ, Ausf. / Type, Version : 55573-08, -10A, -12, -15, -20  
 Hersteller / Manufacturer : H&R Spezialfedern GmbH & Co. KG Anhang / Attachment 4

Distanzring- breite in mm	Bereifung Achse 1 = (v) Achse 2 = (h)	Radgröße Achse 1 = (v) Achse 2 = (h)	Einpreßtiefe in mm Rad / Gesamt	Auflagen	
Wheel spacer- width in mm	Tyres  Axle 1 = (v) Axle 2 = (h)	Wheel dimension Axle 1 = (v) Axle 2 = (h)	Offset in mm Wheel / Total	Requirements	
<b>15</b>	205/55 R16 (h)	6,5 x 16 (h)	+ 46 / + 31	A2), A27), A28), D4), Z2)	
	225/45 R17 (h)	7 x 17 (h)	+ 49 / + 34		
	225/40 R18 (h)	7,5 x 18 (h)	+ 51 / + 36		
	225/35 R19 (h)	7,5 x 19 (h)	+ 51 / + 36		
<b>20</b>	195/65 R15 (v)	6 x 15 (v)	+ 43 / + 23	A1), A2), A27), A28), D4), EA1), Z2)	
	205/55 R16 (v)	6 x 16 (v)	+ 48 / + 28		
	205/50 R17 (v)	6 x 17 (v)	+ 48 / + 28		
	195/65 R15 (h)	6 x 15 (h)	+ 43 / + 23	A2), A27), A28), D4), Z2)	
		205/55 R16 (h)	6 x 16 (h)		+ 48 / + 28
		205/50 R17 (h)	6 x 17 (h)		+ 48 / + 28
	205/55 R16 (v/h)	6,5 x 16 (v/h)	+ 46 / + 26	A1), A2), A27), A28), D4), EA2), EB1), K6b), Z2)	
		225/45 R17 (v/h)	7 x 17 (v/h)		+ 49 / + 29
		225/40 R18 (v/h)	7,5 x 18 (v/h)		+ 51 / + 31
225/35 R19 (v/h)		7,5 x 19 (v/h)	+ 51 / + 31		

Hinsichtlich der Spurweitenänderung von mehr als + 2 % liegen Laborberichte über die ausreichende Betriebsfestigkeit vor: /

*For adequate vehicle body strength in combination with track extensions more than +2 % there are existing the following special test reports:*

Nr. / no. G0CW0001-00	06.02.2013	SGS-TÜV Saar GmbH
Nr. / no. G0CT0001-00	06.02.2013	SGS-TÜV Saar GmbH

30.09.2019  
abu

**Prüfgegenstand / Subject** : Distanzringe / Wheel spacers  
**Typ, Ausf. / Type, Version** : 55573-08, -10A, -12, -15, -20  
**Hersteller / Manufacturer** : H&R Spezialfedern GmbH & Co. KG **Anhang / Attachment 5**

### Verwendungsbereich / Application range

Fahrzeughersteller <i>Vehicle manufacturer</i>	Fahrzeugtyp <i>Vehicle type</i>	Handels- bezeichnung <i>Trade name</i>	EG-TG-Nr. +) <i>Type approval No.</i>
VW (D) / 0603	AU	VW Golf VII, -GTI, -GTI Clubsport, -Performance, -TCR (2WD / 4WD)	e1*2007/46*0623* .. e1*2007/46*0624* ..
	AU	VW Golf VII / e-Golf	e1*2007/46*0623*10 - ..
	AU	VW Golf GTE (Plug in Hybrid)	e1*2007/46*0623*11 - ..
	AUV	VW Golf Variant, -Sportsvan, -Performance (2WD / 4WD)	e1*2007/46*0627* ..

+ ) in Bezug auf die Richtlinie 2007/46/EG, zuletzt geändert durch die Verordnung (EG) Nr. 2018/1832  
with regard to Directive 2007/46/EC, as last amended by Regulation (EU) No. 2018/1832

### Angaben zu den serienmäßigen Rad-/Reifenkombinationen /

#### Details about the OE-tyre/wheel combinations

Zulässig sind folgende serienmäßige Rad-/Reifenkombinationen. Die Auflagen in Anlage 2 sind zu beachten: /

*The following OE-tyre/wheel combinations are permitted under acceptance of the requirements of annex 2.*

Distanzring- breite in mm	Bereifung Achse 1 = (v) Achse 2 = (h)	Radgröße Achse 1 = (v) Achse 2 = (h)	Einpreßtiefe in mm Rad / Gesamt	Auflagen
<i>Wheel spacer- width in mm</i>	<i>Tyres</i>	<i>Wheel dimension</i>	<i>Offset in mm Wheel / Total</i>	<i>Requirements</i>
	<i>Axle 1 = (v) Axle 2 = (h)</i>	<i>Axle 1 = (v) Axle 2 = (h)</i>		
<b>8</b>	195/65 R15 (v)	6 x 15 (v)	+ 43 / + 35	A2), A27), A28), D4), Z2)
	205/55 R16 (v)	6 x 16 (v)	+ 48 / + 40	
	205/55 R16 (v)	6,5 x 16 (v)	+ 46 / + 38	
	205/50 R17 (v)	6 x 17 (v)	+ 48 / + 40	
	225/45 R17 (v)	7 x 17 (v)	+ 49 / + 41	
	225/45 R17 (v)	7,5 x 17 (v)	+ 49 / + 41	



Prüfgegenstand / Subject : Distanzringe / Wheel spacers

Typ, Ausf. / Type, Version : 55573-08, -10A, -12, -15, -20

Hersteller / Manufacturer : H&amp;R Spezialfedern GmbH &amp; Co. KG

Anhang / Attachment 5

Distanzringbreite in mm	Bereifung Achse 1 = (v) Achse 2 = (h)	Radgröße Achse 1 = (v) Achse 2 = (h)	Einpreßtiefe in mm Rad / Gesamt	Auflagen
Wheel spacer-width in mm	Tyres Axle 1 = (v) Axle 2 = (h)	Wheel dimension Axle 1 = (v) Axle 2 = (h)	Offset in mm Wheel / Total	Requirements
8	225/40 R18 (v) 225/40 R18 (v) 225/35 R19 (v)	7,5 x 18 (v) 7,5 x 18 (v) 7,5 x 19 (v)	+ 51 / + 43 + 49 / + 41 + 51 / + 43	A2), A27), A28), D4), Z2)
	235/35 R19 (v)	8 x 19 (v)	+ 50 / + 42	A1), A2), A27), A28), D4), EA1), K1), Z2)
10	195/65 R15 (v/h) 205/55 R16 (v/h) 205/50 R17 (v/h)	6 x 15 (v/h) 6 x 16 (v/h) 6 x 17 (v/h)	+ 43 / + 33 + 48 / + 38 + 48 / + 38	A2), A27), A28), D4), Z2)
	205/55 R16 (v) 225/45 R17 (v) 225/45 R17 (v) 225/40 R18 (v) 225/40 R18 (v) 225/35 R19 (v)	6,5 x 16 (v) 7 x 17 (v) 7,5 x 17 (v) 7,5 x 18 (v) 7,5 x 18 (v) 7,5 x 19 (v)	+ 46 / + 36 + 49 / + 39 + 49 / + 39 + 51 / + 41 + 49 / + 39 + 51 / + 41	A1), A2), A27), A28), D4), EA1), Z2)
	235/35 R19 (v)	8 x 19 (v)	+ 50 / + 40	A1), A2), A27), A28), D4), EA1), K1), Z2)
	205/55 R16 (h) 225/45 R17 (h) 225/45 R17 (h) 225/40 R18 (h) 225/40 R18 (h) 225/35 R19 (h)	6,5 x 16 (h) 7 x 17 (h) 7,5 x 17 (h) 7,5 x 18 (h) 7,5 x 18 (h) 7,5 x 19 (h)	+ 46 / + 36 + 49 / + 39 + 49 / + 39 + 51 / + 41 + 49 / + 39 + 51 / + 41	A2), A27), A28), D4), Z2)
	235/35 R19 (h)	8 x 19 (h)	+ 50 / + 40	A1), A2), A27), A28), D4), EB1), K6c), Z2)



Prüfgegenstand / Subject : Distanzringe / Wheel spacers  
 Typ, Ausf. / Type, Version : 55573-08, -10A, -12, -15, -20  
 Hersteller / Manufacturer : H&R Spezialfedern GmbH & Co. KG

Anhang / Attachment 5

Distanzringbreite in mm	Bereifung Achse 1 = (v) Achse 2 = (h)	Radgröße Achse 1 = (v) Achse 2 = (h)	Einpreßtiefe in mm Rad / Gesamt	Auflagen	
Wheel spacer width in mm	Tyres Axle 1 = (v) Axle 2 = (h)	Wheel dimension Axle 1 = (v) Axle 2 = (h)	Offset in mm Wheel / Total	Requirements	
12	195/65 R15 (v/h)	6 x 15 (v/h)	+ 43 / + 31	A2), A27), A28), D4), Z2)	
	205/55 R16 (v/h)	6 x 16 (v/h)	+ 48 / + 36		
	205/50 R17 (v/h)	6 x 17 (v/h)	+ 48 / + 36		
	205/55 R16 (v/h)	205/55 R16 (v/h)	6,5 x 16 (v/h)	+ 46 / + 34	A1), A2), A27), A28), D4), EA1), EB1), K8a), Z2)
		225/45 R17 (v/h)	7 x 17 (v/h)	+ 49 / + 37	
		225/45 R17 (v/h)	7,5 x 17 (v/h)	+ 49 / + 37	
		225/40 R18 (v/h)	7,5 x 18 (v/h)	+ 51 / + 39	
		225/40 R18 (v/h)	7,5 x 18 (v/h)	+ 49 / + 37	
		225/35 R19 (v/h)	7,5 x 19 (v/h)	+ 51 / + 39	
235/35 R19 (v/h)	8 x 19 (v/h)	+ 50 / + 38	A1), A2), A27), A28), D4), EA2), EB2), K8a), Z2)		
15	195/65 R15 (v/h)	6 x 15 (v/h)	+ 43 / + 28	A1), A2), A27), A28), D4), EA1), K8a), Z2)	
	205/55 R16 (v/h)	6 x 16 (v/h)	+ 48 / + 33		
	205/50 R17 (v/h)	6 x 17 (v/h)	+ 48 / + 33		
	205/55 R16 (v/h)	205/55 R16 (v/h)	6,5 x 16 (v/h)	+ 46 / + 31	A1), A2), A27), A28), D4), EA2), EB1), K8a), Z2)
		225/45 R17 (v/h)	7 x 17 (v/h)	+ 49 / + 34	
		225/45 R17 (v/h)	7,5 x 17 (v/h)	+ 49 / + 34	
		225/40 R18 (v/h)	7,5 x 18 (v/h)	+ 51 / + 36	
		225/40 R18 (v/h)	7,5 x 18 (v/h)	+ 49 / + 34	
		225/35 R19 (v/h)	7,5 x 19 (v/h)	+ 51 / + 36	
235/35 R19 (v/h)	8 x 19 (v/h)	+ 50 / + 35	A1), A2), A27), A28), D4), EA2), EB2), K8a), Z2)		
20	195/65 R15 (v/h)	6 x 15 (v/h)	+ 43 / + 23	A1), A2), A27), A28), D4), EA2), EB1), K8a), Z2)	
	205/55 R16 (v/h)	6 x 16 (v/h)	+ 48 / + 28		
	205/50 R17 (v/h)	6 x 17 (v/h)	+ 48 / + 28		

Prüfgegenstand / Subject : Distanzringe / Wheel spacers  
 Typ, Ausf. / Type, Version : 55573-08, -10A, -12, -15, -20  
 Hersteller / Manufacturer : H&R Spezialfedern GmbH & Co. KG Anhang / Attachment 5

Distanzring- breite in mm	Bereifung Achse 1 = (v) Achse 2 = (h)	Radgröße Achse 1 = (v) Achse 2 = (h)	Einpreßtiefe in mm Rad / Gesamt	Auflagen
Wheel spacer- width in mm	Tyres  Axle 1 = (v) Axle 2 = (h)	Wheel dimension Axle 1 = (v) Axle 2 = (h)	Offset in mm Wheel / Total	Requirements
20	205/55 R16 (v/h)	6,5 x 16 (v/h)	+ 46 / + 26	A1), A2), A27), A28), D4), EA3), EB2), K8a), Z2)
	225/45 R17 (v/h)	7 x 17 (v/h)	+ 49 / + 29	
	225/45 R17 (v/h)	7,5 x 17 (v/h)	+ 49 / + 29	
	225/40 R18 (v/h)	7,5 x 18 (v/h)	+ 51 / + 31	
	225/40 R18 (v/h)	7,5 x 18 (v/h)	+ 49 / + 29	
	225/35 R19 (v/h)	7,5 x 19 (v/h)	+ 51 / + 31	
	235/35 R19 (v/h)	8 x 19 (v/h)	+ 50 / + 30	A1), A2), A27), A28), D4), EA3), EB3), K8a), Z2)

Hinsichtlich der Spurweitenänderung von mehr als + 2 % liegen Laborberichte über die ausreichende Betriebsfestigkeit vor: /

For adequate vehicle body strength in combination with track extensions more than +2 % there are existing the following special test reports:

Nr. / no. 12-00903-CX-GBM-00	17.10.2012	TÜV SÜD Automotive GmbH
Nr. / no. 12-00904-CX-GBM-00	17.10.2012	TÜV SÜD Automotive GmbH

30.09.2019  
abu

Prüfgegenstand / Subject : Distanzringe / Wheel spacers  
 Typ, Ausf. / Type, Version : 55573-08, -10A, -12, -15, -20  
 Hersteller / Manufacturer : H&R Spezialfedern GmbH & Co. KG Anhang / Attachment 6

**Verwendungsbereich / Application range**

Fahrzeughersteller <i>Vehicle manufacturer</i>	Fahrzeugtyp <i>Vehicle type</i>	Handels- bezeichnung <i>Trade name</i>	EG-TG-Nr. <i>Type approval No.</i>
Skoda (CZ) / 8004	5E	Skoda Octavia - Limousine - Kombilimousine  (2WD / 4WD)  ab Modelljahr 2017 / <i>from model year 2017</i>	e11*2007/46*0243*20 - 27 +) e11*2007/46*0244*14 - . . +) e8*2007/46*0318* . . +)

+ ) in Bezug auf die Richtlinie 2007/46/EG, zuletzt geändert durch die Verordnung (EG) Nr.2015/166  
 with regard to Directive 2007/46/EC, as last amended by Regulation (EC) No.2015/166

++) in Bezug auf die Richtlinie 2007/46/EG, zuletzt geändert durch die Verordnung (EG) Nr.2018/1832  
 with regard to Directive 2007/46/EC, as last amended by Regulation (EC) No.2018/1832

**Angaben zu den serienmäßigen Rad-/Reifenkombinationen /  
 Details about the OE-tyre/wheel combinations**

Zulässig sind folgende serienmäßige Rad-/Reifenkombinationen. Die Auflagen in Anlage 2  
 sind zu beachten: /

*The following OE-tyre/wheel combinations are permitted under acceptance of the requirements of  
 annex 2.*

Distanzring- breite in mm	Bereifung Achse 1 = (v) Achse 2 = (h)	Radgröße Achse 1 = (v) Achse 2 = (h)	Einpreßtiefe in mm Rad / Gesamt	Auflagen
<i>Wheel spacer- width in mm</i>	<i>Tyres</i>	<i>Wheel dimension</i>	<i>Offset in mm Wheel / Total</i>	<i>Requirements</i>
	<i>Axle 1 = (v) Axle 2 = (h)</i>	<i>Axle 1 = (v) Axle 2 = (h)</i>		
<b>8</b>	195/65 R15 (v)	6 x 15 (v)	+ 43 / + 35	A2), A27), A28), D4), Z2)
	195/65 R15 (v)	6 x 15 (v)	+ 47 / + 39	
	205/55 R16 (v)	6 x 16 (v)	+ 48 / + 40	
	205/55 R16 (v)	6 x 16 (v)	+ 50 / + 42	
	205/55 R16 (v)	6,5 x 16 (v)	+ 46 / + 38	



Prüfgegenstand / Subject : Distanzringe / Wheel spacers

Typ, Ausf. / Type, Version : 55573-08, -10A, -12, -15, -20

Hersteller / Manufacturer : H&R Spezialfedern GmbH & Co. KG Anhang / Attachment 6

Distanzringbreite in mm	Bereifung Achse 1 = (v) Achse 2 = (h)	Radgröße Achse 1 = (v) Achse 2 = (h)	Einpreßtiefe in mm Rad / Gesamt	Auflagen
Wheel spacer width in mm	Tyres Axle 1 = (v) Axle 2 = (h)	Wheel dimension Axle 1 = (v) Axle 2 = (h)	Offset in mm Wheel / Total	Requirements
8	205/50 R17 (v)	6 x 17 (v)	+ 48 / + 40	A2), A27), A28), D4), Z2)
	205/50 R17 (v)	6 x 17 (v)	+ 45 / + 37	
	225/45 R17 (v)	7 x 17 (v)	+ 49 / + 41	
	225/45 R17 (v)	7,5 x 17 (v)	+ 51 / + 43	
	225/40 R18 (v)	7,5 x 18 (v)	+ 51 / + 43	
	225/35 R19 (v)	7,5 x 19 (v)	+ 51 / + 43	
10	195/65 R15 (v/h)	6 x 15 (v/h)	+ 43 / + 33	A2), A27), A28), D4), Z2)
	195/65 R15 (v/h)	6 x 15 (v/h)	+ 47 / + 37	
	205/55 R16 (v/h)	6 x 16 (v/h)	+ 48 / + 38	
	205/55 R16 (v/h)	6 x 16 (v/h)	+ 50 / + 40	
	205/50 R17 (v/h)	6 x 17 (v/h)	+ 48 / + 38	
	205/55 R16 (v)	6,5 x 16 (v)	+ 46 / + 36	A2), A27), A28), D4), Z2)
	205/50 R17 (v)	6 x 17 (v)	+ 45 / + 35	
	225/45 R17 (v)	7 x 17 (v)	+ 49 / + 39	
	225/45 R17 (v)	7,5 x 17 (v)	+ 51 / + 41	
	225/40 R18 (v)	7,5 x 18 (v)	+ 51 / + 41	
	225/35 R19 (v)	7,5 x 19 (v)	+ 51 / + 41	
	205/55 R16 (h)	6,5 x 16 (h)	+ 46 / + 36	A1), A2), A27), A28), D4), EB01), Z2)
	205/50 R17 (h)	6 x 17 (h)	+ 45 / + 35	
	225/45 R17 (h)	7 x 17 (h)	+ 49 / + 39	
	225/45 R17 (h)	7,5 x 17 (h)	+ 51 / + 41	
225/40 R18 (h)	7,5 x 18 (h)	+ 51 / + 41		
225/35 R19 (h)	7,5 x 19 (h)	+ 51 / + 41		



Prüfgegenstand / Subject : Distanzringe / Wheel spacers

Typ, Ausf. / Type, Version : 55573-08, -10A, -12, -15, -20

Hersteller / Manufacturer : H&amp;R Spezialfedern GmbH &amp; Co. KG

Anhang / Attachment 6

Distanzringbreite in mm	Bereifung Achse 1 = (v) Achse 2 = (h)	Radgröße Achse 1 = (v) Achse 2 = (h)	Einpreßtiefe in mm Rad / Gesamt	Auflagen
Wheel spacer-width in mm	Tyres Axle 1 = (v) Axle 2 = (h)	Wheel dimension Axle 1 = (v) Axle 2 = (h)	Offset in mm Wheel / Total	Requirements
12	195/65 R15 (v/h)	6 x 15 (v/h)	+ 43 / + 31	A2), A27), A28), D4), Z2)
	195/65 R15 (v/h)	6 x 15 (v/h)	+ 47 / + 35	
	205/55 R16 (v/h)	6 x 16 (v/h)	+ 48 / + 36	
	205/55 R16 (v/h)	6 x 16 (v/h)	+ 50 / + 38	
	205/50 R17 (v/h)	6 x 17 (v/h)	+ 48 / + 36	
	205/55 R16 (v/h)	6,5 x 16 (v/h)	+ 46 / + 34	A1) A2), A27), A28), D4), EA1), EB1), Z2)
	205/50 R17 (v/h)	6 x 17 (v/h)	+ 45 / + 33	
	225/45 R17 (v/h)	7 x 17 (v/h)	+ 49 / + 37	
	225/45 R17 (v/h)	7,5 x 17 (v/h)	+ 51 / + 39	
	225/40 R18 (v/h)	7,5 x 18 (v/h)	+ 51 / + 39	
	225/35 R19 (v/h)	7,5 x 19 (v/h)	+ 51 / + 39	
	225/35 R19 (v/h)	7,5 x 19 (v/h)	+ 51 / + 39	
15	195/65 R15 (v/h)	6 x 15 (v/h)	+ 47 / + 32	A2), A27), A28), D4), Z2)
	205/55 R16 (v/h)	6 x 16 (v/h)	+ 50 / + 35	
	195/65 R15 (v/h)	6 x 15 (v/h)	+ 43 / + 28	A1) A2), A27), A28), D4), EA1), EB1), Z2)
	205/55 R16 (v/h)	6 x 16 (v/h)	+ 48 / + 33	
	205/50 R17 (v/h)	6 x 17 (v/h)	+ 48 / + 33	
	205/55 R16 (v/h)	6,5 x 16 (v/h)	+ 46 / + 31	A1) A2), A27), A28), D4), EA2), EA2), K6b), Z2)
	205/50 R17 (v/h)	6 x 17 (v/h)	+ 45 / + 30	
	225/45 R17 (v/h)	7 x 17 (v/h)	+ 49 / + 34	
	225/45 R17 (v/h)	7,5 x 17 (v/h)	+ 51 / + 36	
	225/40 R18 (v/h)	7,5 x 18 (v/h)	+ 51 / + 36	
	225/35 R19 (v/h)	7,5 x 19 (v/h)	+ 51 / + 36	
	225/35 R19 (v/h)	7,5 x 19 (v/h)	+ 51 / + 36	
20	205/55 R16 (v/h)	6 x 16 (v/h)	+ 50 / + 30	A1), A2), A27), A28), D4), EA1), EB1), Z2)

Prüfgegenstand / Subject : Distanzringe / Wheel spacers

Typ, Ausf. / Type, Version : 55573-08, -10A, -12, -15, -20

Hersteller / Manufacturer : H&R Spezialfedern GmbH & Co. KG

Anhang / Attachment 6

Distanzringbreite in mm	Bereifung Achse 1 = (v) Achse 2 = (h)	Radgröße Achse 1 = (v) Achse 2 = (h)	Einpreßtiefe in mm Rad / Gesamt	Auflagen
Wheel spacer-width in mm	Tyres Axle 1 = (v) Axle 2 = (h)	Wheel dimension Axle 1 = (v) Axle 2 = (h)	Offset in mm Wheel / Total	Requirements
20	205/55 R16 (v/h)	6 x 16 (v/h)	+ 48 / + 28	A1) A2), A27), A28), D4), EA2), EB2), K6b), Z2)
	205/50 R17 (v/h)	6 x 17 (v/h)	+ 48 / + 28	
	225/45 R17 (v/h)	7 x 17 (v/h)	+ 49 / + 29	A1) A2), A27), A28), D4), EA3), EA3), K6b), Z2)
	225/45 R17 (v/h)	7,5 x 17 (v/h)	+ 51 / + 31	
225/40 R18 (v/h)	7,5 x 18 (v/h)	+ 51 / + 31		
	225/35 R19 (v/h)	7,5 x 19 (v/h)	+ 51 / + 31	

30.09.2019

abu

**Prüfgegenstand / Subject** : Distanzringe / Wheel spacers  
**Typ, Ausf. / Type, Version** : 55573-08, -10A, -12, -15, -20  
**Hersteller / Manufacturer** : H&R Spezialfedern GmbH & Co. KG **Anhang / Attachment 7**

### Verwendungsbereich / Application range

Fahrzeughersteller <i>Vehicle manufacturer</i>	Fahrzeugtyp <i>Vehicle type</i>	Handels- bezeichnung <i>Trade name</i>	EG-TG-Nr. <i>Type approval No.</i>
Skoda (CZ) / 8004	3T	Skoda Superb (3V) Limousine / Combi (2WD / 4WD)  ab Modelljahr 2015 / <i>from modelyear 2015</i>	e11*2001/116*0326*32 - 46 +)  e11*2007/46*0014*23 - . . . ++)  e8*2007/46*0317* . . . +++)

+ ) in Bezug auf die Richtlinie 1970/156/EWG, zuletzt geändert durch die Richtlinie 2001/116/EG  
*with regard to Directive 1970/156/EEC, as last amended by Directive 2001/116/EC*

++ ) in Bezug auf die Richtlinie 2007/46/EG, zuletzt geändert durch die Verordnung (EG) Nr.2015/166  
*with regard to Directive 2007/46/EC, as last amended by Regulation (EC) No.2015/166*

+++ ) in Bezug auf die Richtlinie 2007/46/EG, zuletzt geändert durch die Verordnung (EG) Nr.2019/543  
*with regard to Directive 2007/46/EC, as last amended by Regulation (EC) No.2019/543*

### Angaben zu den serienmäßigen Rad-/Reifenkombinationen /

#### *Details about the OE-tyre/wheel combinations*

Zulässig sind folgende serienmäßige Rad-/Reifenkombinationen. Die Auflagen in Anlage 2 sind zu beachten: /

*The following OE-tyre/wheel combinations are permitted under acceptance of the requirements of annex 2.*

Distanzring- breite in mm	Bereifung Achse 1 = (v) Achse 2 = (h)	Radgröße Achse 1 = (v) Achse 2 = (h)	Einpreßtiefe in mm Rad / Gesamt	Auflagen
<i>Wheel spacer- width in mm</i>	<i>Tyres Axle 1 = (v) Axle 2 = (h)</i>	<i>Wheel dimension Axle 1 = (v) Axle 2 = (h)</i>	<i>Offset in mm Wheel / Total</i>	<i>Requirements</i>
<b>8</b>	215/60 R16 (v)	6,5 x 16 (v)	+ 41 / + 33	A2), A27), A28), D4), Z2)
	215/55 R17 (v)	6,5 x 17 (v)	+ 41 / + 33	
	215/55 R17 (v)	7 x 17 (v)	+ 40 / + 32	
	235/45 R18 (v)	8 x 18 (v)	+ 44 / + 36	
	235/40 R19 (v)	8 x 19 (v)	+ 44 / + 36	

Prüfgegenstand / Subject : Distanzringe / Wheel spacers

Typ, Ausf. / Type, Version : 55573-08, -10A, -12, -15, -20

Hersteller / Manufacturer : H&amp;R Spezialfedern GmbH &amp; Co. KG

Anhang / Attachment 7

Distanzringbreite in mm	Bereifung Achse 1 = (v) Achse 2 = (h)	Radgröße Achse 1 = (v) Achse 2 = (h)	Einpreßtiefe in mm Rad / Gesamt	Auflagen
Wheel spacer-width in mm	Tyres  Axle 1 = (v) Axle 2 = (h)	Wheel dimension Axle 1 = (v) Axle 2 = (h)	Offset in mm Wheel / Total	Requirements
10	215/60 R16 (v/h)	6,5 x 16 (v/h)	+ 41 / + 31	A2), A27), A28), D4), Z2)
	215/55 R17 (v/h)	6,5 x 17 (v/h)	+ 41 / + 31	
	215/55 R17 (v)	7 x 17 (v)	+ 40 / + 30	
	235/45 R18 (v)	8 x 18 (v)	+ 44 / + 34	
	235/40 R19 (v)	8 x 19 (v)	+ 44 / + 34	
	215/55 R17 (h)	7 x 17 (h)	+ 40 / + 30	A1), A2), A27), A28), D4), EB1), Z2)
12	215/60 R16 (v/h)	6,5 x 16 (v/h)	+ 41 / + 29	A1), A2), A27), A28), D4), EB1), Z2)
	215/55 R17 (v/h)	6,5 x 17 (v/h)	+ 41 / + 29	
	215/55 R17 (v/h)	7 x 17 (v/h)	+ 40 / + 28	A1), A2), A27), A28), D4), EA1), EB2), K1a), Z2)
	235/45 R18 (v/h)	8 x 18 (v/h)	+ 44 / + 32	
	235/40 R19 (v/h)	8 x 19 (v/h)	+ 44 / + 32	
15	215/60 R16 (v/h)	6,5 x 16 (v/h)	+ 41 / + 26	A1), A2), A27), A28), D4), EA1), EB2), K1a), Z2)
	215/55 R17 (v/h)	6,5 x 17 (v/h)	+ 41 / + 26	
	215/55 R17 (v/h)	7 x 17 (v/h)	+ 40 / + 25	A1), A2), A27), A28), D4), EA2), EB3), K1a), Z2)
	235/45 R18 (v/h)	8 x 18 (v/h)	+ 44 / + 29	
20	235/40 R19 (v/h)	8 x 19 (v/h)	+ 44 / + 29	
	215/60 R16 (v/h)	6,5 x 16 (v/h)	+ 41 / + 21	A1), A2), A27), A28), D4), EA2), EB3), K1a), Z2)
	215/55 R17 (v/h)	6,5 x 17 (v/h)	+ 41 / + 21	
	215/55 R17 (v/h)	7 x 17 (v/h)	+ 40 / + 20	A1), A2), A27), A28), D4), EA3), EB4), K8a), Z2)
	235/45 R18 (v/h)	8 x 18 (v/h)	+ 44 / + 24	
	235/40 R19 (v/h)	8 x 19 (v/h)	+ 44 / + 24	

**Prüfgegenstand / Subject** : Distanzringe / Wheel spacers  
**Typ, Ausf. / Type, Version** : 55573-08, -10A, -12, -15, -20  
**Hersteller / Manufacturer** : H&R Spezialfedern GmbH & Co. KG **Anhang / Attachment 7**

Hinsichtlich der Spurweitenänderung von mehr als + 2 % liegen Laborberichte über die ausreichende Betriebsfestigkeit vor: /

*For adequate vehicle body strength in combination with track extensions more than +2 % there are existing the following special test reports:*

Nr. / no. K33A0001-00	14.09.2015	SGS-TÜV Saar GmbH
-----------------------	------------	-------------------

30.09.2019

abu



**Prüfgegenstand / Subject** : Distanzringe / Wheel spacers  
**Typ, Ausf. / Type, Version** : 55573-08, -10A, -12, -15, -20  
**Hersteller / Manufacturer** : H&R Spezialfedern GmbH & Co. KG **Anhang / Attachment 8**

### Verwendungsbereich / Application range

Fahrzeughersteller <i>Vehicle manufacturer</i>	Fahrzeugtyp <i>Vehicle type</i>	Handels- bezeichnung <i>Trade name</i>	EG-TG-Nr. +) <i>Type approval No.</i>
VW (D) / 0603	AUV	VW Golf Variant Alltrack (4WD)	e1*2007/46*0627*10 - . .

+ ) in Bezug auf die Richtlinie 2007/46/EG, zuletzt geändert durch die Verordnung (EG) Nr. 2018/1832  
*with regard to Directive 2007/46/EC, as last amended by Regulation (EU) No. 2018/1832*

### Angaben zu den serienmäßigen Rad-/Reifenkombinationen / *Details about the OE-tyre/wheel combinations*

Zulässig sind folgende serienmäßige Rad-/Reifenkombinationen. Die Auflagen in Anlage 2 sind zu beachten: /

*The following OE-tyre/wheel combinations are permitted under acceptance of the requirements of annex 2.*

Distanzring- breite in mm	Bereifung Achse 1 = (v) Achse 2 = (h)	Radgröße Achse 1 = (v) Achse 2 = (h)	Einpreßtiefe in mm Rad / Gesamt	Auflagen
<i>Wheel spacer- width in mm</i>	<i>Tyres Axle 1 = (v) Axle 2 = (h)</i>	<i>Wheel dimension Axle 1 = (v) Axle 2 = (h)</i>	<i>Offset in mm Wheel / Total</i>	<i>Requirements</i>
<b>8</b>	205/50 R17 (v) 225/45 R17 (v)	6 x 17 (v) 7 x 17 (v)	+ 48 / + 40 + 49 / + 41	A2), A27), A28), D4), Z2)
	205/55 R17 (v) 225/45 R18 (v)	7 x 17 (v) 7,5 x 18 (v)	+ 42 / + 34 + 45 / + 37	A1), A2), A27), A28), D4), EA1), Z2)
<b>10</b>	205/50 R17 (v/h) 225/45 R17 (v/h)	6 x 17 (v/h) 7 x 17 (v/h)	+ 48 / + 38 + 49 / + 39	A2), A27), A28), D4), Z2)
	205/55 R17 (v) 225/45 R18 (v)	7 x 17 (v) 7,5 x 18 (v)	+ 42 / + 32 + 45 / + 35	A1), A2), A27), A28), D4), EA1), Z2)
	205/55 R17 (h) 225/45 R18 (h)	7 x 17 (h) 7,5 x 18 (h)	+ 42 / + 32 + 45 / + 35	A2), A27), A28), D4), Z2)
<b>12</b>	205/50 R17 (v/h) 225/45 R17 (v/h)	6 x 17 (v/h) 7 x 17 (v/h)	+ 48 / + 36 + 49 / + 37	A2), A27), A28), D4), Z2)

Prüfgegenstand / Subject : Distanzringe / Wheel spacers  
 Typ, Ausf. / Type, Version : 55573-08, -10A, -12, -15, -20  
 Hersteller / Manufacturer : H&R Spezialfedern GmbH & Co. KG Anhang / Attachment 8

Distanzring- breite in mm	Bereifung Achse 1 = (v) Achse 2 = (h)	Radgröße Achse 1 = (v) Achse 2 = (h)	Einpreßtiefe in mm Rad / Gesamt	Auflagen
Wheel spacer- width in mm	Tyres  Axle 1 = (v) Axle 2 = (h)	Wheel dimension Axle 1 = (v) Axle 2 = (h)	Offset in mm Wheel / Total	Requirements
12	205/55 R17 (v) 225/45 R18 (v)	7 x 17 (v) 7,5 x 18 (v)	+ 42 / + 30 + 45 / + 33	A1), A2), A27), A28), D4), EA1), Z2)
	205/55 R17 (h) 225/45 R18 (h)	7 x 17 (h) 7,5 x 18 (h)	+ 42 / + 30 + 45 / + 33	A2), A27), A28), D4), Z2)
15	205/50 R17 (v/h) 225/45 R17 (v/h)	6 x 17 (v/h) 7 x 17 (v/h)	+ 48 / + 33 + 49 / + 34	A2), A27), A28), D4), Z2)
	205/55 R17 (v/h) 225/45 R18 (v/h)	7 x 17 (v/h) 7,5 x 18 (v/h)	+ 42 / + 27 + 45 / + 30	A1), A2), A27), A28), D4), EA2), EB1), K8a), Z2)
20	205/50 R17 (v) 225/45 R17 (v)	6 x 17 (v) 7 x 17 (v)	+ 48 / + 28 + 49 / + 29	A1), A2), A27), A28), D4), EA1), Z2)
	205/50 R17 (h) 225/45 R17 (h)	6 x 17 (h) 7 x 17 (h)	+ 48 / + 28 + 49 / + 29	A2), A27), A28), D4), Z2)
	205/55 R17 (v/h) 225/45 R18 (v/h)	7 x 17 (v/h) 7,5 x 18 (v/h)	+ 42 / + 22 + 45 / + 25	A1), A2), A27), A28), D4), EA3), EB2), K8a), Z2)

Hinsichtlich der Spurweitenänderung von mehr als + 2 % liegen Laborberichte über die ausreichende Betriebsfestigkeit vor: /

*For adequate vehicle body strength in combination with track extensions more than +2 % there are existing the following special test reports:*

Nr. / no. 12-00903-CX-GBM-00	17.10.2012	TÜV SÜD Automotive GmbH
Nr. / no. 12-00904-CX-GBM-00	17.10.2012	TÜV SÜD Automotive GmbH

30.09.2019

abu



Prüfgegenstand / Subject : Distanzringe / Wheel spacers  
 Typ, Ausf. / Type, Version : 55573-08, -10A, -12, -15, -20  
 Hersteller / Manufacturer : H&R Spezialfedern GmbH & Co. KG Anhang / Attachment 9

**Verwendungsbereich / Application range**

Fahrzeughersteller Vehicle manufacturer	Fahrzeugtyp Vehicle type	Handels- bezeichnung Trade name	EG-TG-Nr. +) Type approval No.
VW (D) / 0603	3C	VW Passat, -Variant (2WD / 4WD) ab Modelljahr 2015 / from modelyear 2015	e1*2001/116*0307*37 - . .

+ ) in Bezug auf die Richtlinie 70/156/EWG, zuletzt geändert durch die Richtlinie 2007/37/EG  
 with regard to Directive 70/156/EEC, as last amended by Directive 2007/37/EC

**Angaben zu den serienmäßigen Rad-/Reifenkombinationen /  
 Details about the OE-tyre/wheel combinations**

Zulässig sind folgende serienmäßige Rad-/Reifenkombinationen. Die Auflagen in Anlage 2 sind zu beachten: /

The following OE-tyre/wheel combinations are permitted under acceptance of the requirements of annex 2.

Distanzring- breite in mm	Bereifung Achse 1 = (v) Achse 2 = (h)	Radgröße Achse 1 = (v) Achse 2 = (h)	Einpreßtiefe in mm Rad / Gesamt	Auflagen
Wheel spacer- width in mm	Tyres Axle 1 = (v) Axle 2 = (h)	Wheel dimension Axle 1 = (v) Axle 2 = (h)	Offset in mm Wheel / Total	Requirements
8	215/60 R16 (v)	6 x 16 (v)	+ 43 / + 35	A2), A27), A28), D4), Z2)
	215/60 R16 (v)	6,5 x 16 (v)	+ 41 / + 33	
	215/60 R16 (v)	6,5 x 16 (v)	+ 42 / + 34	
	215/55 R17 (v)	6,5 x 17 (v)	+ 41 / + 33	
	215/55 R17 (v)	7 x 17 (v)	+ 40 / + 32	
	235/45 R18 (v)	8 x 18 (v)	+ 44 / + 36	
	235/40 R19 (v)	8 x 19 (v)	+ 44 / + 36	
10	215/60 R16 (v/h)	6 x 16 (v/h)	+ 43 / + 33	A2), A27), A28), D4), Z2)
	215/60 R16 (v/h)	6,5 x 16 (v/h)	+ 41 / + 31	
	215/60 R16 (v/h)	6,5 x 16 (v/h)	+ 42 / + 32	

§22 91503\*02

Prüfgegenstand / Subject : Distanzringe / Wheel spacers  
 Typ, Ausf. / Type, Version : 55573-08, -10A, -12, -15, -20  
 Hersteller / Manufacturer : H&R Spezialfedern GmbH & Co. KG Anhang / Attachment 9

Distanzring- breite in mm	Bereifung Achse 1 = (v) Achse 2 = (h)	Radgröße Achse 1 = (v) Achse 2 = (h)	Einpreßtiefe in mm Rad / Gesamt	Auflagen
Wheel spacer- width in mm	Tyres Axle 1 = (v) Axle 2 = (h)	Wheel dimension Axle 1 = (v) Axle 2 = (h)	Offset in mm Wheel / Total	Requirements
<b>10</b>	215/55 R17 (v/h)	6,5 x 17 (v/h)	+ 41 / + 31	A2), A27), A28), D4), Z2)
	215/55 R17 (v/h)	7 x 17 (v/h)	+ 40 / + 30	
	235/45 R18 (v/h)	8 x 18 (v/h)	+ 44 / + 34	
	235/40 R19 (v/h)	8 x 19 (v/h)	+ 44 / + 34	
<b>12</b>	215/60 R16 (v/h)	6 x 16 (v/h)	+ 43 / + 31	A2), A27), A28), D4), Z2)
	215/60 R16 (v/h)	6,5 x 16 (v/h)	+ 41 / + 29	
	215/60 R16 (v/h)	6,5 x 16 (v/h)	+ 42 / + 30	A1), A2), A27), A28), D4), EA1), EB1), K1a), Z2)
	215/55 R17 (v/h)	6,5 x 17 (v/h)	+ 41 / + 29	
	215/55 R17 (v/h)	7 x 17 (v/h)	+ 40 / + 28	
	235/45 R18 (v/h)	8 x 18 (v/h)	+ 44 / + 32	
235/40 R19 (v/h)	8 x 19 (v/h)	+ 44 / + 32		
<b>15</b>	215/60 R16 (v/h)	6 x 16 (v/h)	+ 43 / + 28	A2), A27), A28), D4), Z2)
	215/60 R16 (v/h)	6,5 x 16 (v/h)	+ 41 / + 26	A1), A2), A27), A28), D4), EA1), EB1), K1a), Z2)
	215/60 R16 (v/h)	6,5 x 16 (v/h)	+ 42 / + 27	
	215/55 R17 (v/h)	6,5 x 17 (v/h)	+ 41 / + 26	
	215/55 R17 (v/h)	7 x 17 (v/h)	+ 40 / + 25	A1), A2), A27), A28), D4), EA2), EB2), K1a), Z2)
	235/45 R18 (v/h)	8 x 18 (v/h)	+ 44 / + 29	
235/40 R19 (v/h)	8 x 19 (v/h)	+ 44 / + 29		
<b>20</b>	215/60 R16 (v/h)	6 x 16 (v/h)	+ 43 / + 23	A1), A2), A27), A28), D4), EA1), EB1), K1a), Z2)
	215/60 R16 (v/h)	6,5 x 16 (v/h)	+ 41 / + 21	A1), A2), A27), A28), D4), EA2), EB2), K1a), Z2)
	215/60 R16 (v/h)	6,5 x 16 (v/h)	+ 42 / + 22	
	215/55 R17 (v/h)	6,5 x 17 (v/h)	+ 41 / + 21	

§22 91503\*02

Prüfgegenstand / Subject : Distanzringe / Wheel spacers  
 Typ, Ausf. / Type, Version : 55573-08, -10A, -12, -15, -20  
 Hersteller / Manufacturer : H&R Spezialfedern GmbH & Co. KG Anhang / Attachment 9

Distanzring- breite in mm	Bereifung Achse 1 = (v) Achse 2 = (h)	Radgröße Achse 1 = (v) Achse 2 = (h)	Einpreßtiefe in mm Rad / Gesamt	Auflagen
Wheel spacer- width in mm	Tyres Axle 1 = (v) Axle 2 = (h)	Wheel dimension Axle 1 = (v) Axle 2 = (h)	Offset in mm Wheel / Total	Requirements
<b>20</b>	215/55 R17 (v/h) 235/45 R18 (v/h) 235/40 R19 (v/h)	7 x 17 (v/h) 8 x 18 (v/h) 8 x 19 (v/h)	+ 40 / + 20 + 44 / + 24 + 44 / + 24	A1), A2), A27), A28), D4), EA3), EB3), K8a), Z2)

Hinsichtlich der Spurweitenänderung von mehr als + 2 % liegen Laborberichte über die ausreichende Betriebsfestigkeit vor: /

*For adequate vehicle body strength in combination with track extensions more than +2 % there are existing the following special test reports:*

Nr. / no. 351-0218-05-FBTP	TÜV SÜD Automotive GmbH
----------------------------	-------------------------

04.03.2021  
 ha

Prüfgegenstand / Subject	: Distanzringe / Wheel spacers	
Typ, Ausf. / Type, Version	: 55573-08, -10A, -12, -15, -20	
Hersteller / Manufacturer	: H&R Spezialfedern GmbH & Co. KG	Anhang / Attachment 10

**Verwendungsbereich / Application range**

Fahrzeughersteller Vehicle manufacturer	Fahrzeugtyp Vehicle type	Handels- bezeichnung Trade name	EG-TG-Nr. <sup>*)</sup> Type approval No.
Skoda (CZ) / 8004	NU	Skoda Karoq	e8*2007/46*0272*..

<sup>\*)</sup> in Bezug auf die Richtlinie 2007/46/EG, zuletzt geändert durch die Verordnung (EG) Nr.2019/543  
 with regard to Directive 2007/46/EC, as last amended by Regulation (EC) No.2019/543

**Angaben zu den serienmäßigen Rad-/Reifenkombinationen***Details about the OE-tyre/wheel combinations*

Zulässig sind folgende serienmäßige Rad-/Reifenkombinationen. Die Auflagen in Anlage 2 sind zu beachten:

*The following OE-tyre/wheel combinations are permitted under acceptance of the requirements of annex 2.*

Distanzring- breite in mm	Bereifung Achse 1 = (v) Achse 2 = (h)	Radgröße Achse 1 = (v) Achse 2 = (h)	Einpreßtiefe in mm Rad / Gesamt	Auflagen
Wheel spacer- width in mm	Tyres Axle 1 = (v) Axle 2 = (h)	Wheel dimension Axle 1 = (v) Axle 2 = (h)	Offset in mm Wheel / Total	Requirements
<b>8</b>  nur Achse 1 only axle 1	215/60 R16 (v)	6 x 16 (v)	+ 43 / + 35	A2), A27), A28), D4), Z4)
	225/60 R16 (v)	6 x 16 (v)	+ 43 / + 35	
	215/55 R17 (v)	7 x 17 (v)	+ 45 / + 37	
	225/55 R17 (v)	7 x 17 (v)	+ 45 / + 37	
	215/50 R18 (v)	7 x 18 (v)	+ 45 / + 37	
	225/50 R18 (v)	7 x 18 (v)	+ 45 / + 37	
	225/40 R19 (v)	8 x 19 (v)	+ 45 / + 37	
	225/45 R19 (v)	8 x 19 (v)	+ 45 / + 37	
	235/40 R19 (v)	8 x 19 (v)	+ 45 / + 37	
	245/40 R19 (v)	8 x 19 (v)	+ 45 / + 37	
<b>10</b>	215/60 R16 (v/h)	6 x 16 (v/h)	+ 43 / + 33	A2), A27), A28), D4), Z4)
	225/60 R16 (v/h)	6 x 16 (v/h)	+ 43 / + 33	

**Gutachten Nr. / Expert Opinion No. 152KA0002-04**

zur Erteilung eines Nachtrags zur ABE Nr. 91503  
nach § 22 StVZO in Verbindung mit § 20 StVZO

for granting a supplement for general type approval (ABE no. 91503) in  
accordance with section 22 StVZO in conjunction with section 20 StVZO

Prüfgegenstand / Subject : Distanzringe / Wheel spacers  
Typ, Ausf. / Type, Version : 55573-08, -10A, -12, -15, -20  
Hersteller / Manufacturer : H&R Spezialfedern GmbH & Co. KG **Anhang / Attachment 10**

Distanzring- breite in mm	Bereifung Achse 1 = (v) Achse 2 = (h)	Radgröße Achse 1 = (v) Achse 2 = (h)	Einpreßtiefe in mm Rad / Gesamt	Auflagen
Wheel spacer- width in mm	Tyres Axle 1 = (v) Axle 2 = (h)	Wheel dimension Axle 1 = (v) Axle 2 = (h)	Offset in mm Wheel / Total	Requirements
<b>10</b>	215/55 R17 (v/h)	7 x 17 (v/h)	+ 45 / + 35	A2), A27), A28), D4), Z4)
	225/55 R17 (v/h)	7 x 17 (v/h)	+ 45 / + 35	
	215/50 R18 (v/h)	7 x 18 (v/h)	+ 45 / + 35	
	225/50 R18 (v/h)	7 x 18 (v/h)	+ 45 / + 35	
	225/40 R19 (v/h)	8 x 19 (v/h)	+ 45 / + 35	
	225/45 R19 (v/h)	8 x 19 (v/h)	+ 45 / + 35	
	235/40 R19 (v/h)	8 x 19 (v/h)	+ 45 / + 35	
	245/40 R19 (v/h)	8 x 19 (v/h)	+ 45 / + 35	
<b>12</b>	215/60 R16 (v/h)	6 x 16 (v/h)	+ 43 / + 31	A2), A27), A28), D4), Z4)
	225/60 R16 (v/h)	6 x 16 (v/h)	+ 43 / + 31	
	215/55 R17 (v/h)	7 x 17 (v/h)	+ 45 / + 33	
	225/55 R17 (v/h)	7 x 17 (v/h)	+ 45 / + 33	
	215/50 R18 (v/h)	7 x 18 (v/h)	+ 45 / + 33	
	225/50 R18 (v/h)	7 x 18 (v/h)	+ 45 / + 33	
	225/40 R19 (v/h)	8 x 19 (v/h)	+ 45 / + 33	
	225/45 R19 (v/h)	8 x 19 (v/h)	+ 45 / + 33	
	235/40 R19 (h)	8 x 19 (h)	+ 45 / + 33	
	245/40 R19 (h)	8 x 19 (h)	+ 45 / + 33	
		235/40 R19 (v)	8 x 19 (v)	+ 45 / + 33
	245/40 R19 (v)	8 x 19 (v)	+ 45 / + 33	
<b>15</b>	215/60 R16 (v/h)	6 x 16 (v/h)	+ 43 / + 28	A2), A27), A28), D4), Z4)
	225/60 R16 (v/h)	6 x 16 (v/h)	+ 43 / + 28	
	215/55 R17 (v/h)	7 x 17 (v/h)	+ 45 / + 30	
	225/55 R17 (v/h)	7 x 17 (v/h)	+ 45 / + 30	
	215/50 R18 (v/h)	7 x 18 (v/h)	+ 45 / + 30	
	225/50 R18 (v/h)	7 x 18 (v/h)	+ 45 / + 30	

§22 91503\*04



**Gutachten Nr. / Expert Opinion No. 152KA0002-04**

zur Erteilung eines Nachtrags zur ABE Nr. 91503

nach § 22 StVZO in Verbindung mit § 20 StVZO

for granting a supplement for general type approval (ABE no. 91503) in accordance with section 22 StVZO in conjunction with section 20 StVZO

Prüfgegenstand / Subject : Distanzringe / Wheel spacers  
 Typ, Ausf. / Type, Version : 55573-08, -10A, -12, -15, -20  
 Hersteller / Manufacturer : H&R Spezialfedern GmbH & Co. KG Anhang / Attachment 10

Distanzringbreite in mm	Bereifung Achse 1 = (v) Achse 2 = (h)	Radgröße Achse 1 = (v) Achse 2 = (h)	Einpreßtiefe in mm Rad / Gesamt	Auflagen
Wheel spacer-width in mm	Tyres Axle 1 = (v) Axle 2 = (h)	Wheel dimension Axle 1 = (v) Axle 2 = (h)	Offset in mm Wheel / Total	Requirements
15	225/40 R19 (v/h) 225/45 R19 (v/h) 235/40 R19 (h) 245/40 R19 (h)	8 x 19 (v/h) 8 x 19 (v/h) 8 x 19 (h) 8 x 19 (h)	+ 45 / + 30 + 45 / + 30 + 45 / + 30 + 45 / + 30	A2), A27), A28), D4), Z4)
	235/40 R19 (v) 245/40 R19 (v)	8 x 19 (v) 8 x 19 (v)	+ 45 / + 30 + 45 / + 30	A1), A2), A27), A28), D4), EA1), Z4)
20	215/60 R16 (v/h) 225/60 R16 (v/h) 215/55 R17 (v/h) 215/50 R18 (v/h)	6 x 16 (v/h) 6 x 16 (v/h) 7 x 17 (v/h) 7 x 18 (v/h)	+ 43 / + 23 + 43 / + 23 + 45 / + 25 + 45 / + 25	A2), A27), A28), D4), Z4)
	225/55 R17 (v) 225/50 R18 (v) 225/40 R19 (v) 225/45 R19 (v)	7 x 17 (v) 7 x 18 (v) 8 x 19 (v) 8 x 19 (v)	+ 45 / + 25 + 45 / + 25 + 45 / + 25 + 45 / + 25	A1), A2), A27), A28), D4), EA1), Z4)
	225/55 R17 (h) 225/50 R18 (h) 225/40 R19 (h) 225/45 R19 (h)	7 x 17 (h) 7 x 18 (h) 8 x 19 (h) 8 x 19 (h)	+ 45 / + 25 + 45 / + 25 + 45 / + 25 + 45 / + 25	A2), A27), A28), D4), Z4)
	235/40 R19 (v/h) 245/40 R19 (v/h)	8 x 19 (v/h) 8 x 19 (v/h)	+ 45 / + 25 + 45 / + 25	A1), A2), A27), A28), D4), EA2), EB1), K8b), Z4)

Hinsichtlich der Spurweitenänderung von mehr als + 2 % liegen Laborberichte über die ausreichende Betriebsfestigkeit vor:

*For adequate vehicle body strength in combination with track extensions more than +2 % there are existing the following special test reports:*

Nr. / no. N39P0001-00	02.10.2018	SGS-TÜV Saar GmbH
-----------------------	------------	-------------------

18.08.2021  
ha

§22 91503\*04

Prüfgegenstand / Subject : Distanzringe / Wheel spacers  
 Typ, Ausf. / Type, Version : 55573-08, -10A, -12, -15, -20  
 Hersteller / Manufacturer : H&R Spezialfedern GmbH & Co. KG **Anhang / Attachment 11**

**Verwendungsbereich / Application range**

Fahrzeughersteller Vehicle manufacturer	Fahrzeugtyp Vehicle type	Handels- bezeichnung Trade name	EG-TG-Nr. Type approval No.
Audi (D) / 0588	GY	Audi A3, S3 (8Y) Limousine / Sportback (2WD + 4WD / quattro)	e1*2007/46*2060* . . +)

+)) in Bezug auf die Richtlinie 2007/46/EG, zuletzt geändert durch die Verordnung (EG) Nr. 2019/543  
 with regard to Directive 2007/46/EC, as last amended by Regulation (EU) No. 2019/543

**Angaben zu den serienmäßigen Rad-/Reifenkombinationen /  
 Details about the OE-tyre/wheel combinations**

Zulässig sind folgende serienmäßige Rad-/Reifenkombinationen. Die Auflagen in Anlage 2  
 sind zu beachten: /

The following OE-tyre/wheel combinations are permitted under acceptance of the requirements of  
 annex 2.

Distanzring- breite in mm	Bereifung	Radgröße	Einpreßtiefe in mm Rad / Gesamt	Auflagen bzw. Hinweise
Wheel spacer- width in mm	Tyres	Wheel	Offset in mm Wheel / Total	Requirements resp. notes
<b>8</b>  nur Achse 1 / only axle 1	205/55 R16	6,5 x 16	+ 43 / + 35	A2), A27), A28), D4), V2), Z2)
	205/55 R16	7,5 x 16	+ 43 / + 35	
	205/55 R16	7,0 x 16	+ 40 / + 32	
	205/50 R17	6,5 x 17	+ 43 / + 35	
	225/45 R17	8,0 x 17	+ 46 / + 38	
	225/40 R18	8,0 x 18	+ 46 / + 38	
	235/35 R19	8,0 x 19	+ 49 / + 41	
<b>10</b>	205/55 R16	6,5 x 16	+ 43 / + 33	A2), A27), A28), D4), Z2)
	205/55 R16	7,5 x 16	+ 43 / + 33	
	205/55 R16	7,0 x 16	+ 40 / + 30	

§22 91503\*02

**Prüfgegenstand / Subject** : Distanzringe / Wheel spacers  
**Typ, Ausf. / Type, Version** : 55573-08, -10A, -12, -15, -20  
**Hersteller / Manufacturer** : H&R Spezialfedern GmbH & Co. KG **Anhang / Attachment 11**

Distanzringbreite in mm	Bereifung	Radgröße	Einpreßtiefe in mm Rad / Gesamt	Auflagen bzw. Hinweise
Wheel spacer-width in mm	Tyres	Wheel	Offset in mm Wheel / Total	Requirements resp. notes
<b>10</b>	205/50 R17	6,5 x 17	+ 43 / + 33	A2), A27), A28), D4), Z2)
	225/45 R17	8,0 x 17	+ 46 / + 36	
	225/40 R18	8,0 x 18	+ 46 / + 36	
	235/35 R19	8,0 x 19	+ 49 / + 39	
<b>12</b>	205/55 R16	6,5 x 16	+ 43 / + 31	A2), A27), A28), D4), Z2)
	205/50 R17	6,5 x 17	+ 43 / + 31	
	205/55 R16	7,5 x 16	+ 43 / + 31	A1), A2), A27), A28), D4), EA10), EB01), Z2)
	205/55 R16	7,0 x 16	+ 40 / + 28	
	225/45 R17	8,0 x 17	+ 46 / + 34	
	225/40 R18	8,0 x 18	+ 46 / + 34	
	235/35 R19	8,0 x 19	+ 49 / + 37	
	235/35 R19	8,0 x 19	+ 49 / + 37	
<b>15</b>	205/55 R16	6,5 x 16	+ 43 / + 28	A2), A27), A28), D4), Z2)
	205/50 R17	6,5 x 17	+ 43 / + 28	
	205/55 R16	7,5 x 16	+ 43 / + 28	A1), A2), A27), A28), D4), EA10), EB01), K1a), Z2)
	205/55 R16	7,0 x 16	+ 40 / + 25	
	225/45 R17	8,0 x 17	+ 46 / + 31	
	225/40 R18	8,0 x 18	+ 46 / + 31	
	235/35 R19	8,0 x 19	+ 49 / + 34	
	235/35 R19	8,0 x 19	+ 49 / + 34	
<b>20</b>	225/45 R17	8,0 x 17	+ 46 / + 26	A1), A2), A27), A28), D4), EA2), EB02), K8b), Z2)
	225/40 R18	8,0 x 18	+ 46 / + 26	
	235/35 R19	8,0 x 19	+ 49 / + 29	

04.03.2021  
 ha

§22 91503\*02



**Prüfgegenstand / Subject** : Distanzringe / Wheel spacers  
**Typ, Ausf. / Type, Version** : 55573-08, -10A, -12, -15, -20  
**Hersteller / Manufacturer** : H&R Spezialfedern GmbH & Co. KG **Anhang / Attachment 12**

**Verwendungsbereich / Application range**

Fahrzeughersteller Vehicle manufacturer	Fahrzeugtyp Vehicle type	Handels- bezeichnung Trade name	EG-TG-Nr. Type approval No.
Skoda (CZ) / 8004	NX	Skoda Octavia, -RS, -Combi  Limousine / Kombi sedan / station wagon (2WD / 4WD)	e8*2007/46*0355* . . +)

+)) in Bezug auf die Richtlinie 2007/46/EG, zuletzt geändert durch die Verordnung (EG) Nr. 2019/543  
 with regard to Directive 2007/46/EC, as last amended by Regulation (EU) No. 2019/543

**Angaben zu den serienmäßigen Rad-/Reifenkombinationen /  
 Details about the OE-tyre/wheel combinations**

Zulässig sind folgende serienmäßige Rad-/Reifenkombinationen. Die Auflagen in Anlage 2  
 sind zu beachten: /

The following OE-tyre/wheel combinations are permitted under acceptance of the requirements of  
 annex 2.

Distanzring- breite in mm	Bereifung	Radgröße	Einpreßtiefe in mm Rad / Gesamt	Auflagen bzw. Hinweise
Wheel spacer- width in mm	Tyres	Wheel	Offset in mm Wheel / Total	Requirements resp. notes
<b>8</b>  nur Achse 1 / only axle 1	205/60 R16	6,5 x 16	+ 46 / + 38	A2), A27), A28), D4), V2), Z2)
	205/60 R16	7,0 x 16	+ 46 / + 38	
	205/55 R17	6,5 x 17	+ 46 / + 38	
	205/55 R17	7 x 17	+ 46 / + 38	
	225/45 R18	7,5 x 18	+ 48 / + 40	
	225/40 R19	7,5 x 19	+ 48 / + 40	
<b>10</b>	205/60 R16	6,5 x 16	+ 46 / + 36	A2), A27), A28), D4), Z2)
	205/60 R16	7,0 x 16	+ 46 / + 36	
	205/55 R17	6,5 x 17	+ 46 / + 36	
	205/55 R17	7 x 17	+ 46 / + 36	
	225/45 R18	7,5 x 18	+ 48 / + 38	
	225/40 R19	7,5 x 19	+ 48 / + 38	

**Prüfgegenstand / Subject** : Distanzringe / Wheel spacers  
**Typ, Ausf. / Type, Version** : 55573-08, -10A, -12, -15, -20  
**Hersteller / Manufacturer** : H&R Spezialfedern GmbH & Co. KG **Anhang / Attachment 12**

Distanzring- breite in mm	Bereifung	Radgröße	Einpreßtiefe in mm Rad / Gesamt	Auflagen bzw. Hinweise
Wheel spacer- width in mm	Tyres	Wheel	Offset in mm Wheel / Total	Requirements resp. notes
<b>12</b>	205/60 R16	6,5 x 16	+ 46 / + 34	A2), A27), A28), D4), Z2)
	205/60 R16	7,0 x 16	+ 46 / + 34	
	205/55 R17	6,5 x 17	+ 46 / + 34	
	205/55 R17	7 x 17	+ 46 / + 34	
	225/45 R18	7,5 x 18	+ 48 / + 36	
	225/40 R19	7,5 x 19	+ 48 / + 36	
<b>15</b>	205/60 R16	6,5 x 16	+ 46 / + 31	A2), A27), A28), D4), Z2)
	205/60 R16	7,0 x 16	+ 46 / + 31	
	205/55 R17	6,5 x 17	+ 46 / + 31	
	205/55 R17	7 x 17	+ 46 / + 31	
	225/45 R18	7,5 x 18	+ 48 / + 33	
	225/40 R19	7,5 x 19	+ 48 / + 33	
<b>20</b>	205/60 R16	6,5 x 16	+ 46 / + 26	A1), A2), A27), A28), D4), K8b), Z2)
	205/60 R16	7,0 x 16	+ 46 / + 26	
	205/55 R17	6,5 x 17	+ 46 / + 26	
	205/55 R17	7 x 17	+ 46 / + 26	
	225/45 R18	7,5 x 18	+ 48 / + 28	A1), A2), A27), A28), D4), EA1), EB01), K8b), Z2)
	225/40 R19	7,5 x 19	+ 48 / + 28	

04.03.2021  
 ha

§22 91503\*02

Prüfgegenstand / Subject : Distanzringe / Wheel spacers  
 Typ, Ausf. / Type, Version : 55573-08, -10A, -12, -15, -20  
 Hersteller / Manufacturer : H&R Spezialfedern GmbH & Co. KG Anhang / Attachment 13

**Verwendungsbereich / Application range**

Fahrzeughersteller <i>Vehicle manufacturer</i>	Fahrzeugtyp <i>Vehicle type</i>	Handels- bezeichnung <i>Trade name</i>	EG-TG-Nr. <i>Type approval No.</i>
VW (D) / 0603	CD	VW Golf 8 (Limousine / sedan)	e1*2007/46*2014* . . +)
	CDV	(Variant / station wagon)  incl. GTD, GTE, GTI, GTI Clubsport, R  2WD + 4WD	e1*2007/46*2180* . . ++)

+) in Bezug auf die Richtlinie 2007/46/EG, zuletzt geändert durch die Verordnung (EG) Nr. 2019/543  
 with regard to Directive 2007/46/EC, as last amended by Regulation (EU) No. 2019/543

++) in Bezug auf die Richtlinie 2007/46/EG, zuletzt geändert durch die Verordnung (EG) Nr. 2020/683  
 with regard to Directive 2007/46/EC, as last amended by Regulation (EU) No. 2020/683

**Angaben zu den serienmäßigen Rad-/Reifenkombinationen**

*Details about the OE-tyre/wheel combinations*

Zulässig sind folgende serienmäßige Rad-/Reifenkombinationen. Die Auflagen in Anlage 2 sind zu beachten:

*The following OE-tyre/wheel combinations are permitted under acceptance of the requirements of annex 2.*

Distanzring- breite in mm	Bereifung	Radgröße	Einpreßtiefe in mm Rad / Gesamt	Auflagen bzw. Hinweise
<i>Wheel spacer- width in mm</i>	<i>Tyres</i>	<i>Wheel</i>	<i>Offset in mm Wheel / Total</i>	<i>Requirements resp. notes</i>
<b>8</b>  nur Achse 1 <i>only axle 1</i>	195/65 R15	6 x 15	+ 43 / + 35	A2), A27), A28), D4), V2), Z2)
	205/55 R16	6,5 x 16	+ 46 / + 38	
	205/55 R16	7 x 16	+ 48 / + 40	
	205/50 R17	6,5 x 17	+ 46 / + 38	
	225/45 R17	7,5 x 17	+ 51 / + 43	
	225/40 R18	7,5 x 18	+ 51 / + 43	

§22 9150303

**Gutachten Nr. / Expert Opinion No. 152KA0002-03**

zur Erteilung eines Nachtrags zur ABE Nr. 91503

nach § 22 StVZO in Verbindung mit § 20 StVZO

*for granting a supplement for general type approval (ABE no. 91503) in  
 accordance with section 22 StVZO in conjunction with section 20 StVZO*

**Prüfgegenstand / Subject** : Distanzringe / *Wheel spacers*  
**Typ, Ausf. / Type, Version** : 55573-08, -10A, -12, -15, -20  
**Hersteller / Manufacturer** : H&R Spezialfedern GmbH & Co. KG **Anhang / Attachment 13**

Distanzring- breite in mm	Bereifung	Radgröße	Einpreßtiefe in mm Rad / Gesamt	Auflagen bzw. Hinweise
<i>Wheel spacer- width in mm</i>	<i>Tyres</i>	<i>Wheel</i>	<i>Offset in mm Wheel / Total</i>	<i>Requirements resp. notes</i>
<b>8</b>  nur Achse 1 <i>only axle 1</i>	235/35 R19	8,0 x 19	+ 50 / + 42	A1), A2), A27), A28), D4), K1), V2), Z2)
<b>10</b>	195/65 R15	6 x 15	+ 43 / + 33	A2), A27), A28), D4), Z2)
	205/55 R16	6,5 x 16	+ 46 / + 36	
	205/55 R16	7 x 16	+ 48 / + 38	
	205/50 R17	6,5 x 17	+ 46 / + 36	
	225/45 R17	7,5 x 17	+ 51 / + 41	
	225/40 R18	7,5 x 18	+ 51 / + 41	
	235/35 R19	8,0 x 19	+ 50 / + 40	A1), A2), A27), A28), D4), EB01), K1), Z2)
<b>12</b>	195/65 R15	6 x 15	+ 43 / + 31	A2), A27), A28), D4), Z2)
	205/55 R16	6,5 x 16	+ 46 / + 34	
	205/55 R16	7 x 16	+ 48 / + 36	
	205/50 R17	6,5 x 17	+ 46 / + 34	
	225/45 R17	7,5 x 17	+ 51 / + 39	
	225/40 R18	7,5 x 18	+ 51 / + 39	
	235/35 R19	8,0 x 19	+ 50 / + 38	A1), A2), A27), A28), D4), EA10), EB01), K1), K6b), Z2)

§22\_91503\*03

**Gutachten Nr. / Expert Opinion No. 152KA0002-03**

zur Erteilung eines Nachtrags zur ABE Nr. 91503

nach § 22 StVZO in Verbindung mit § 20 StVZO

for granting a supplement for general type approval (ABE no. 91503) in accordance with section 22 StVZO in conjunction with section 20 StVZO

Prüfgegenstand / Subject : Distanzringe / Wheel spacers  
 Typ, Ausf. / Type, Version : 55573-08, -10A, -12, -15, -20  
 Hersteller / Manufacturer : H&R Spezialfedern GmbH & Co. KG Anhang / Attachment 13

Distanzringbreite in mm	Bereifung	Radgröße	Einpreßtiefe in mm Rad / Gesamt	Auflagen bzw. Hinweise
<i>Wheel spacer-width in mm</i>	<i>Tyres</i>	<i>Wheel</i>	<i>Offset in mm Wheel / Total</i>	<i>Requirements resp. notes</i>
<b>15</b>	195/65 R15	6 x 15	+ 43 / + 28	A1), A2), A27), A28), D4), EB01), K1), Z2)
	205/55 R16	6,5 x 16	+ 46 / + 31	A1), A2), A27), A28), D4), EB01), K1), Z2)
	205/55 R16	7 x 16	+ 48 / + 33	
	205/50 R17	6,5 x 17	+ 46 / + 31	
	225/45 R17	7,5 x 17	+ 51 / + 36	
	225/40 R18	7,5 x 18	+ 51 / + 36	
235/35 R19	8,0 x 19	+ 50 / + 35	A1), A2), A27), A28), D4), EA1), EB2), K1), K6b), Z2)	
<b>20</b>	205/55 R16	7 x 16	+ 48 / + 28	A1), A2), A27), A28), D4), EA1), EB2), K1), K6b), Z2)
	225/45 R17	7,5 x 17	+ 51 / + 31	
	225/40 R18	7,5 x 18	+ 51 / + 31	
	235/35 R19	8,0 x 19	+ 50 / + 30	A1), A2), A27), A28), D4), EA2), EB3), K1), K6b), Z2)

05.07.2021

ha

§22\_91503\*03

**Gutachten Nr. / Expert Opinion No. 152KA0002-03**  
zur Erteilung eines Nachtrags zur ABE Nr. 91503  
nach § 22 StVZO in Verbindung mit § 20 StVZO  
*for granting a supplement for general type approval (ABE no. 91503) in  
accordance with section 22 StVZO in conjunction with section 20 StVZO*

Prüfgegenstand / Subject : Distanzringe / Wheel spacers  
Typ, Ausf. / Type, Version : 55573-08, -10A, -12, -15  
Hersteller / Manufacturer : H&R Spezialfedern GmbH & Co. KG Anhang / Attachment 14

**Verwendungsbereich / Application range**

Fahrzeughersteller <i>Vehicle manufacturer</i>	Fahrzeugtyp <i>Vehicle type</i>	Handels- bezeichnung <i>Trade name</i>	EG-TG-Nr. <i>Type approval No.</i>
Seat (E) / 7593	KM	Cupra Formentor	e9*2007/46*4008* . . +)

+ ) in Bezug auf die Richtlinie 2007/46/EG, zuletzt geändert durch die Verordnung (EG) Nr. 2019/543  
*with regard to Directive 2007/46/EC, as last amended by Regulation (EU) No. 2019/543*

**Angaben zu den serienmäßigen Rad-/Reifenkombinationen**

*Details about the OE-tyre/wheel combinations*

Zulässig sind folgende serienmäßige Rad-/Reifenkombinationen. Die Auflagen in Anlage 2 sind zu beachten:

*The following OE-tyre/wheel combinations are permitted under acceptance of the requirements of annex 2.*

Distanzring- breite in mm	Bereifung	Radgröße	Einpreßtiefe in mm Rad / Gesamt	Auflagen bzw. Hinweise
<i>Wheel spacer- width in mm</i>	<i>Tyres</i>	<i>Wheel</i>	<i>Offset in mm Wheel / Total</i>	<i>Requirements resp. notes</i>
<b>8</b>  nur Achse 1 / <i>only axle 1</i>	215/55 R17	7,5 x 17	+ 40 / + 32	A2), A27), A28), D4), V2), Z2)
	225/55 R17	7,5 x 17	+ 40 / + 32	
	225/50 R18	8,0 x 18	+ 40 / + 32	
	245/45 R18	8,0 x 18	+ 40 / + 32	
	245/40 R19	8,0 x 19	+ 40 / + 32	
<b>10</b>	215/55 R17	7,5 x 17	+ 40 / + 30	A2), A27), A28), D4), Z2)
	225/55 R17	7,5 x 17	+ 40 / + 30	A1), A2), A27), A28), D4), EB01), Z2)
	225/50 R18	8,0 x 18	+ 40 / + 30	
	245/45 R18	8,0 x 18	+ 40 / + 30	A1), A2), A27), A28), D4), EB01), K6b), Z2)
245/40 R19	8,0 x 19	+ 40 / + 30		

§22 91503\*03

**Gutachten Nr. / Expert Opinion No. 152KA0002-03**

zur Erteilung eines Nachtrags zur ABE Nr. 91503  
nach § 22 StVZO in Verbindung mit § 20 StVZO

for granting a supplement for general type approval (ABE no. 91503) in  
accordance with section 22 StVZO in conjunction with section 20 StVZO

Prüfgegenstand / Subject : Distanzringe / Wheel spacers  
Typ, Ausf. / Type, Version : 55573-08, -10A, -12, -15  
Hersteller / Manufacturer : H&R Spezialfedern GmbH & Co. KG **Anhang / Attachment 14**

Distanzring- breite in mm	Bereifung	Radgröße	Einpreßtiefe in mm Rad / Gesamt	Auflagen bzw. Hinweise
<i>Wheel spacer- width in mm</i>	<i>Tyres</i>	<i>Wheel</i>	<i>Offset in mm Wheel / Total</i>	<i>Requirements resp. notes</i>
12	215/55 R17	7,5 x 17	+ 40 / + 28	A2), A27), A28), D4), Z2)
	225/55 R17 225/50 R18	7,5 x 17 8,0 x 18	+ 40 / + 28 + 40 / + 28	A1), A2), A27), A28), D4), EB01), K6b), Z2)
	245/45 R18 245/40 R19	8,0 x 18 8,0 x 19	+ 40 / + 28 + 40 / + 28	A1), A2), A27), A28), D4), EB02), K6b), K8b), Z2)
15	215/55 R17	7,5 x 17	+ 40 / + 25	A1), A2), A27), A28), D4), EB01), Z2)
	225/55 R17 225/50 R18	7,5 x 17 8,0 x 18	+ 40 / + 25 + 40 / + 25	A1), A2), A27), A28), D4), EB01), K6b), Z2)
	245/45 R18 245/40 R19	8,0 x 18 8,0 x 19	+ 40 / + 25 + 40 / + 25	A1), A2), A27), A28), D4), EA1), EB2), K6b), K8b), Z2)

05.07.2021

ha



Prüfgegenstand / Subject : Distanzringe / Wheel spacers  
 Typ, Ausf. / Type, Version : 55573-08, -10A, -12, -15, -20  
 Hersteller / Manufacturer : H&R Spezialfedern GmbH & Co. KG Anhang / Attachment 15

## Verwendungsbereich / Application range

Fahrzeughersteller Vehicle manufacturer	Fahrzeugtyp Vehicle type	Handels- bezeichnung Trade name	EG-TG-Nr. *) Type approval No.
Seat (E) / 7593	KL	Leon "Reference, Style, Xcellence, FR" incl. Sportstourer, incl. e-Hybrid  Cupra Leon incl. Sportstourer, incl. e-Hybrid	e9*2007/46*3167* . .

+) in Bezug auf die Richtlinie 2007/46/EG, zuletzt geändert durch die Verordnung (EG) Nr.2019/543  
with regard to Directive 2007/46/EC, as last amended by Regulation (EC) No.2019/543

## Angaben zu den serienmäßigen Rad-/Reifenkombinationen

## Details about the OE-tyre/wheel combinations

Zulässig sind folgende serienmäßige Rad-/Reifenkombinationen. Die Auflagen in Anlage 2 sind zu beachten:

The following OE-tyre/wheel combinations are permitted under acceptance of the requirements of annex 2.

Distanzring- breite in mm	Bereifung Achse 1 = (v) Achse 2 = (h)	Radgröße Achse 1 = (v) Achse 2 = (h)	Einpreßtiefe in mm Rad / Gesamt	Auflagen
Wheel spacer- width in mm	Tyres  Axle 1 = (v) Axle 2 = (h)	Wheel dimension Axle 1 = (v) Axle 2 = (h)	Offset in mm Wheel / Total	Requirements
<b>8</b>  nur Achse 1 only axle 1	195/65 R15 (v) 205/55 R16 (v) 205/55 R16 (v) 205/50 R17 (v) 225/45 R17 (v) 225/40 R18 (v) 225/35 R19 (v) 235/35 R19 (v)	6,0 x 15 (v) 6,5 x 16 (v) 7,0 x 16 (v) 7,5 x 17 (v) 7,5 x 17 (v) 7,5 x 18 (v) 8,0 x 19 (v) 8,0 x 19 (v)	+ 43 / + 35 + 46 / + 38 + 43 / + 35 + 46 / + 38 + 46 / + 38 + 46 / + 38 + 49 / + 41 + 49 / + 41	A2), A27), A28), D4), Z4)

Prüfgegenstand / Subject : Distanzringe / Wheel spacers

Typ, Ausf. / Type, Version : 55573-08, -10A, -12, -15, -20

Hersteller / Manufacturer : H&amp;R Spezialfedern GmbH &amp; Co. KG

Anhang / Attachment 15

Distanzring- breite in mm	Bereifung Achse 1 = (v) Achse 2 = (h)	Radgröße Achse 1 = (v) Achse 2 = (h)	Einpreßtiefe in mm Rad / Gesamt	Auflagen
Wheel spacer- width in mm	Tyres  Axle 1 = (v) Axle 2 = (h)	Wheel dimension Axle 1 = (v) Axle 2 = (h)	Offset in mm Wheel / Total	Requirements
10	195/65 R15 (v/h)	6,0 x 15 (v/h)	+ 43 / + 33	A2), A27), A28), D4), Z4)
	205/55 R16 (v/h)	6,5 x 16 (v/h)	+ 46 / + 36	
	205/55 R16 (v)	7,0 x 16 (v)	+ 43 / + 33	A1), A2), A27), A28), D4), EA10), Z4)
	205/50 R17 (v)	7,5 x 17 (v)	+ 46 / + 36	
	225/45 R17 (v)	7,5 x 17 (v)	+ 46 / + 36	
	225/40 R18 (v)	7,5 x 18 (v)	+ 46 / + 36	
	225/35 R19 (v)	8,0 x 19 (v)	+ 49 / + 39	
	205/55 R16 (h)	7,0 x 16 (h)	+ 43 / + 33	A2), A27), A28), D4), Z4)
	205/50 R17 (h)	7,5 x 17 (h)	+ 46 / + 36	
	225/45 R17 (h)	7,5 x 17 (h)	+ 46 / + 36	
	225/40 R18 (h)	7,5 x 18 (h)	+ 46 / + 36	
	225/35 R19 (h)	8,0 x 19 (h)	+ 49 / + 39	
235/35 R19 (v)	8,0 x 19 (v)	+ 49 / + 39	A1), A2), A27), A28), D4), EA10), K1c), Z4)	
235/35 R19 (h)	8,0 x 19 (h)	+ 49 / + 39	A2), A27), A28), D4), Z4)	
12	195/65 R15 (v/h)	6,0 x 15 (v/h)	+ 43 / + 31	A2), A27), A28), D4), Z4)
	205/55 R16 (v/h)	6,5 x 16 (v/h)	+ 46 / + 34	
	205/55 R16 (v)	7,0 x 16 (v)	+ 43 / + 31	A1), A2), A27), A28), D4), EA10), K1c), Z4)
	205/50 R17 (v)	7,5 x 17 (v)	+ 46 / + 34	
	225/45 R17 (v)	7,5 x 17 (v)	+ 46 / + 34	
	225/40 R18 (v)	7,5 x 18 (v)	+ 46 / + 34	
	225/35 R19 (v)	8,0 x 19 (v)	+ 49 / + 37	

Prüfgegenstand / Subject : Distanzringe / Wheel spacers

Typ, Ausf. / Type, Version : 55573-08, -10A, -12, -15, -20

Hersteller / Manufacturer : H&amp;R Spezialfedern GmbH &amp; Co. KG

Anhang / Attachment 15

Distanzring- breite in mm	Bereifung Achse 1 = (v) Achse 2 = (h)	Radgröße Achse 1 = (v) Achse 2 = (h)	Einpreßtiefe in mm Rad / Gesamt	Auflagen
Wheel spacer- width in mm	Tyres  Axle 1 = (v) Axle 2 = (h)	Wheel dimension Axle 1 = (v) Axle 2 = (h)	Offset in mm Wheel / Total	Requirements
12	205/55 R16 (h)	7,0 x 16 (h)	+ 43 / + 31	A2), A27), A28), D4), Z4)
	205/50 R17 (h)	7,5 x 17 (h)	+ 46 / + 34	
225/45 R17 (h)	7,5 x 17 (h)	+ 46 / + 34		
225/40 R18 (h)	7,5 x 18 (h)	+ 46 / + 34		
225/35 R19 (h)	8,0 x 19 (h)	+ 49 / + 37		
	235/35 R19 (v/h)	8,0 x 19 (v/h)	+ 49 / + 37	A1), A2), A27), A28), D4), EA10), EB01), K1d), K2c), Z4)
15	195/65 R15 (v/h)	6,0 x 15 (v/h)	+ 43 / + 28	A2), A27), A28), D4), Z4)
	205/55 R16 (v)	6,5 x 16 (v)	+ 46 / + 31	A1), A2), A27), A28), D4), EA10), K1c), Z4)
	205/55 R16 (h)	6,5 x 16 (h)	+ 46 / + 31	A2), A27), A28), D4), Z4)
	205/55 R16 (v/h)	7,0 x 16 (v/h)	+ 43 / + 28	A1), A2), A27), A28), D4), EA10), EB01), K1d), K2c), Z4)
	205/50 R17 (v/h)	7,5 x 17 (v/h)	+ 46 / + 31	
	225/45 R17 (v/h)	7,5 x 17 (v/h)	+ 46 / + 31	
	225/40 R18 (v/h)	7,5 x 18 (v/h)	+ 46 / + 31	
225/35 R19 (v/h)	8,0 x 19 (v/h)	+ 49 / + 34		
	235/35 R19 (v/h)	8,0 x 19 (v/h)	+ 49 / + 34	A1), A2), A27), A28), D4), EA2), EB01), K10), Z4)

Prüfgegenstand / Subject : Distanzringe / Wheel spacers  
 Typ, Ausf. / Type, Version : 55573-08, -10A, -12, -15, -20  
 Hersteller / Manufacturer : H&R Spezialfedern GmbH & Co. KG Anhang / Attachment 15

Distanzring- breite in mm	Bereifung Achse 1 = (v) Achse 2 = (h)	Radgröße Achse 1 = (v) Achse 2 = (h)	Einpreßtiefe in mm Rad / Gesamt	Auflagen
Wheel spacer- width in mm	Tyres  Axle 1 = (v) Axle 2 = (h)	Wheel dimension Axle 1 = (v) Axle 2 = (h)	Offset in mm Wheel / Total	Requirements
20	225/35 R19	8,0 x 19	+ 49 / + 29	A1), A2), A27), A28), D4), EA2), EB02), K10), Z4)
	235/35 R19	8,0 x 19	+ 49 / + 29	A1), A2), A27), A28), D4), EA3), EB02), K10), Z4)

18.08.2021

ha

§22 91503\*04

Prüfgegenstand / Subject : Distanzringe / Wheel spacers  
 Typ / Type : 55573  
 Hersteller / Manufacturer : H&R Spezialfedern GmbH & Co. KG

## Anlage 2, Blatt 1 / Annex 2, Sheet 1

## Auflagen / Requirements

A1)

Der vorschriftsmäßige Zustand des Fahrzeuges ist durch einen amtlich anerkannten Sachverständigen oder Prüfer für den Kraftfahrzeugverkehr oder einen Kraftfahrzeugsachverständigen oder einen Angestellten einer Überwachungsorganisation nach Abschnitt 4 der Anlage VIIIb zur StVZO unter Angabe von Fahrzeughersteller, Fahrzeugtyp und Fahrzeugidentifizierungsnummer bescheinigen zu lassen.

*A test, after installation of the wheels spacers, to be carried out by an officially appointed inspector / tester for automotive traffic or a testing engineer of an officially authorised inspection organisation with the registered datas: vehicle manufacturer, vehicle type and VIN, is deemed necessary.*

A2)

Angaben zu den Befestigungselementen. / Data fastening elements.

Gesteckte Distanzringe in Verbindung mit Serien-LM-Rädern: Anhang 1 bis 10	8 mm Distanz- ringe	10 mm Distanz- ringe	12 mm Distanz- ringe	15 mm Distanz- ringe	20 mm Distanz- ringe
<i>Wheel spacers / stucked in combination with OE light alloy wheels: Attachment 1 up to 10</i>	<i>8 mm wheel spacers</i>	<i>10 mm wheel spacers</i>	<i>12 mm wheel spacers</i>	<i>15 mm wheel spacers</i>	<i>20 mm wheel spacers</i>
Kugelbundschrauben Schaftlänge (mm) H&R Artikel Nr. / Bolts with ball seat shaft length (mm) H&R article no.	37 1453703	40 1454003	40 1454003	43 1454303	47 1454703

§22 91503\*04

Prüfgegenstand / Subject : Distanzringe / Wheel spacers  
 Typ / Type : 55573  
 Hersteller / Manufacturer : H&R Spezialfedern GmbH & Co. KG

## Anlage 2, Blatt 2 / Annex 2, Sheet 2

A27)

Fahrwerk und Bremsanlagen müssen dem Serienzustand entsprechen. Bei Verwendung von Umrüstungen ist deren Eignung (Freigängigkeit, Fahrverhalten usw.) gesondert zu überprüfen bzw. nachzuweisen.

Es bestehen keine technischen Bedenken gegen die zusätzliche Verwendung von geprüften Fahrwerkstieferlegungen (mit ABE oder Teilegutachten). Bei Fahrwerkstieferlegungen mit nicht serienmäßigen Endanschlüssen ist die Eignung der Umrüstung gesondert zu überprüfen bzw. nachzuweisen.

*Except for required modifications stated herein, the chassis and the brake units must be series type. The admissibility of further modifications is to be demonstrated by means of a supplement or by renewed tests of installation, clearance of the wheels and handling.*

*From a technical point of view there are no objections to combine a lowering set (with Expert opinion or ABE report). As soon as the OE bump stops are changed in any way for a suspension modification, a separate examination by an authorised expert has to be done.*

A28)

Die Hinweise in der Montageanleitung des Herstellers der Distanzringe sind zu beachten. Der Einbau von Distanzringen ist nicht zulässig, wenn der Durchmesser der Distanzringe kleiner ist als der Durchmesser der Radanlagefläche der Räder. Die Distanzringe sind nicht in Verbindung mit Stahlrädern zugelassen. Die Verwendung von Schneeketten ist nicht zulässig.

*The assembly instruction has to be noticed. It is not allowed to use the wheel spacers when the diameter of the wheel spacers is smaller than the diameter of the contact surface of the OE wheels. It is not allowed to use the wheel spacers in combination with steel wheels. The use of snow chains is not permitted.*

D4)

Bei Verwendung von anderen Rad-/Reifenkombinationen ist deren Eignung (Freigängigkeit, Fahrverhalten usw.) gesondert zu überprüfen bzw. nachzuweisen. Verwendung der Distanzringe an der Vorder- und Hinterachse, oder nur an der Hinterachse. Weiterhin ist es möglich Distanzringe mit unterschiedlicher Breite an Vorder- und Hinterachse zu kombinieren. Zum Beispiel: Achse 1 Distanzringe mit 15 mm Breite / Achse 2 Distanzringe mit 20 mm Breite. An Achse 1 nicht breitere Distanzringe als an Achse 2.

Es bestehen keine technischen Bedenken gegen die zusätzliche Verwendung von geprüften Fahrwerkstieferlegungen (mit Teilegutachten oder ABE). Bei Fahrwerkstieferlegungen mit nicht serienmäßigen Endanschlüssen ist die Eignung der Umrüstung gesondert zu überprüfen bzw. nachzuweisen.

*In case of using other wheel/tire combinations the clearance of the tuning combination and the driving behaviour has to be checked. Track extension by using wheel spacers on front and rear axle or only on rear axle in combination with light alloy wheels. For example: 15 mm wheel spacers on axle 1 / 20 mm wheel spacers on axle 2. Not wider wheel spacers on axle 1 than on axle 2. From a technical point of view there are no objections to combine a lowering set (with expert opinion or ABE report). As soon as the OE bump stops are changed in any way for a suspension modification, a separate examination by an authorised expert has to be done.*

Prüfgegenstand / Subject : Distanzringe / Wheel spacers  
 Typ / Type : 55573  
 Hersteller / Manufacturer : H&R Spezialfedern GmbH & Co. KG

## Anlage 2, Blatt 3 / Annex 2, Sheet 3

EA/EB)

Auflagen zur Radabdeckung EA1) bis EA4) und EB1) bis EB4)

Requirements concerning the wheel covers EA1) to EA4) and EB1) to EB4)

Auflage / Requirement	Breite der Radabdeckung „X“ in mm / Width „X“ of the wheel cover in mm	Gültig für Achse / Valid for axle
EA1)	5	1
EA2)	10	1
EA3)	15	1
EA4)	20	1
EB1)	5	2
EB2)	10	2
EB3)	15	2
EB4)	20	2

Eine ausreichende Abdeckung der Rad-/Reifenkombination ist durch Anbau von „X“ aufragenden und dauerhaft befestigten Radabdeckungsverbreiterungen im Bereich von 30 Grad nach vorne und 50 Grad nach hinten (zu der senkrechten Mittelachse des Rades) herzustellen. Die ausreichende Radabdeckung kann auch durch Aufweiten der Kotflügel erreicht werden. Die gesamte Breite der Umrüstkombination muss, unter Beachtung des maximal möglichen Betriebsmaßes des Reifens (1,04 fache der Nennbreite des Reifens), in dem oben genannten Bereich abgedeckt sein.

*Wheel covers with „X“ width have to be installed to provide an adequate cover of the wheels and tyres. The „X“ additional wheel covers must be installed between 30 degree forward and 50 degree backward to the vertical middle axle of the wheel. It is also possible to cover the wheels with expanding the wheel houses. The complete width of the tyres (including the nominal width multiplied with 1.04) must be covered with the wheel covers or with the expanded wheel houses.*

EA10)

Eine ausreichende Abdeckung der Rad-/Reifenkombination an Achse 1 ist durch Anbau von 5 mm aufragenden und dauerhaft befestigten Radabdeckungsverbreiterungen im Bereich von 30 Grad nach vorne (zu der senkrechten Mittelachse des Rades) herzustellen. Die gesamte Breite der Umrüstkombination muss, unter Beachtung des maximal möglichen Betriebsmaßes des Reifens (1,04 fache der Nennbreite des Reifens), in dem oben genannten Bereich abgedeckt sein.

*5 mm width suitable components (e.g. spoiler edges or flared wheel guards) are to be installed to provide an adequate cover of the wheels and tyres on axle 1. The 5 mm additional wheel guards must be installed in the area of 30 degree forward to the vertical middle axle of the wheel. It is also possible to cover the wheels with expanding the wheel houses. The complete width of the tyres (including the nominal width multiplied with 1.04) must be covered with the wheel covers or with the expanded wheel houses.*



**Gutachten Nr. / Expert Opinion No. 152KA0002-04**  
 zur Erteilung eines Nachtrags zur ABE Nr. 91503  
 nach § 22 StVZO in Verbindung mit § 20 StVZO  
 for granting a supplement for general type approval (ABE no. 91503) in  
 accordance with section 22 StVZO in conjunction with section 20 StVZO

<b>Prüfgegenstand / Subject</b>	<b>: Distanzringe / Wheel spacers</b>
<b>Typ / Type</b>	<b>: 55573</b>
<b>Hersteller / Manufacturer</b>	<b>: H&amp;R Spezialfedern GmbH &amp; Co. KG</b>

**Anlage 2, Blatt 4 / Annex 2, Sheet 4**

EB01)

Eine ausreichende Abdeckung der Rad-/Reifenkombination an Achse 2 ist durch Anbau von 5 mm aufragenden und dauerhaft befestigten Radabdeckungsverbreiterungen im Bereich von 50 Grad nach hinten (zu der senkrechten Mittelachse des Rades) herzustellen. Die gesamte Breite der Umrüstkombination muss, unter Beachtung des maximal möglichen Betriebsmaßes des Reifens (1,04 fache der Nennbreite des Reifens), in dem oben genannten Bereich abgedeckt sein.

*5 mm width suitable components (e.g. spoiler edges or flared wheel guards) are to be installed to provide an adequate cover of the wheels and tyres on axle 2. The 5 mm additional wheel guards must installed in the area of 50 degree backward to the vertical middle axle of the wheel. It is also possible to cover the wheels with expanding the wheel houses. The complete width of the tyres (including the nominal width multiplied with 1.04) must be covered with the wheel covers or with the expanded wheel houses.*

EB02)

Eine ausreichende Abdeckung der Rad-/Reifenkombination an Achse 2 ist durch Anbau von 10 mm aufragenden und dauerhaft befestigten Radabdeckungsverbreiterungen im Bereich von 50 Grad nach hinten (zu der senkrechten Mittelachse des Rades) herzustellen. Die gesamte Breite der Umrüstkombination muss, unter Beachtung des maximal möglichen Betriebsmaßes des Reifens (1,04 fache der Nennbreite des Reifens), in dem oben genannten Bereich abgedeckt sein.

*10 mm width suitable components (e.g. spoiler edges or flared wheel guards) are to be installed to provide an adequate cover of the wheels and tyres on axle 2. The 10 mm additional wheel guards must installed in the area of 50 degree backward to the vertical middle axle of the wheel. It is also possible to cover the wheels with expanding the wheel houses. The complete width of the tyres (including the nominal width multiplied with 1.04) must be covered with the wheel covers or with the expanded wheel houses.*

K1)

Für ausreichende Freigängigkeit an Achse 1 sind die Radhäuser innen und im Radlaufbereich nachzuarbeiten (Kotflügel aufweiten bzw. nachbördeln, Radhausbefestigungsschrauben und Kunststoffteile in den Radhäusern nacharbeiten). Weiterhin müssen die Übergänge Kotflügel / Frontschürze angepasst werden.

*To ensure adequate freedom of motion of the wheels on axle 1 the wheel houses must be modified inside and in the area of the rotating wheel (widen resp. rework the wheel houses, also the fixing screws and plastic parts have to be reworked). Also the connection-area of the front plastic bumper has to be reworked.*

K1a)

Für ausreichende Freigängigkeit an Achse 1 sind die Radhäuser innen und im Radlaufbereich nachzuarbeiten (Kotflügel aufweiten bzw. nachbördeln, Radhausbefestigungsschrauben und Kunststoffteile in den Radhäusern nacharbeiten).

*To ensure adequate freedom of motion of the wheels on axle 1 the wheel houses must be modified inside and in the area of the rotating wheel (widen resp. rework the wheel houses, also the fixing screws and plastic parts have to be reworked).*

**Gutachten Nr. / Expert Opinion No. 152KA0002-04**  
 zur Erteilung eines Nachtrags zur ABE Nr. 91503  
 nach § 22 StVZO in Verbindung mit § 20 StVZO  
*for granting a supplement for general type approval (ABE no. 91503) in  
 accordance with section 22 StVZO in conjunction with section 20 StVZO*

**Prüfgegenstand / Subject** : Distanzringe / Wheel spacers  
**Typ / Type** : 55573  
**Hersteller / Manufacturer** : H&R Spezialfedern GmbH & Co. KG

**Anlage 2, Blatt 5 / Annex 2, Sheet 5**

**K1c)**

Zur Herstellung einer ausreichenden Freigängigkeit der Reifen an Achse 1 sind in das Radhaus ragende Kunststoffkanten (z.B. serienmäßige Radabdeckungsspoiler) nachzuarbeiten.

*To ensure adequate freedom of motion of the wheels on axle 1, plastic edges facing into the wheel house (e.g. OE additional wheel covers) have to be reworked.*

**K1d)**

Zur Herstellung einer ausreichenden Freigängigkeit der Reifen an Achse 1 sind die Innenkotflügel, sowie in das Radhaus ragende Metallkanten nachzuarbeiten und die Radläufe auszustellen.

*To ensure adequate freedom of motion of the wheels on axle 1, the inner wheel houses as well as metal edges facing into the wheel house have to be reworked and the wheel arch has to be widened.*

**K2c)**

Zur Herstellung einer ausreichenden Freigängigkeit der Reifen an Achse 2 sind in das Radhaus ragende Kunststoffkanten (z.B. serienmäßige Radabdeckungsspoiler) nachzuarbeiten.

*To ensure adequate freedom of motion of the wheels on axle 2, plastic edges facing into the wheel house (e.g. OE additional wheel covers) have to be reworked.*

**K6a)**

Für ausreichende Freigängigkeit an Achse 2 sind die Radhäuser innen und im Radlaufbereich nachzuarbeiten (Radhausbefestigungsschrauben und Kunststoffteile in den Radhäusern) und aufzuweiten. Weiterhin müssen die Übergänge Kotflügel / Heckschürze angepasst werden.

*To ensure adequate freedom of motion of the wheels on axle 2 the wheel houses must be modified inside and in the area of the rotating wheel (fixing screws and plastic parts have to be reworked) and the wheel houses have to be widen. Also the connection-area of the rear plastic bumpers has to be reworked.*

**K6b)**

Für ausreichende Freigängigkeit an Achse 2 sind die Radhäuser innen und im Radlaufbereich nachzuarbeiten (Radhausbefestigungsschrauben und Kunststoffteile in den Radhäusern). Weiterhin sind die Kotflügel auszustellen und die Übergänge Kotflügel / Heckschürze müssen angepasst werden.

*To ensure adequate freedom of motion of the wheels on axle 2 the wheel houses must be modified inside and in the area of the rotating wheel (fixing screws and plastic parts have to be reworked) and the wheel house openings must be widened. Also the connection-area of the plastic bumper has to be reworked.*

**K6c)**

Für ausreichende Freigängigkeit an Achse 2 sind die Radhäuser innen und im Radlaufbereich nachzuarbeiten (Kotflügel aufweiten bzw. nachbördeln, Radhausbefestigungsschrauben und Kunststoffteile in den Radhäusern nacharbeiten). Weiterhin müssen die Übergänge Kotflügel / Heckschürze angepasst werden.

*To ensure adequate freedom of motion of the wheels on axle 2 the wheel houses must be modified inside and in the area of the rotating wheel (widen resp. rework the wheel houses, also the fixing screws and plastic parts have to be reworked). Also the connection-area of the rear plastic bumper has to be reworked.*

**Gutachten Nr. / Expert Opinion No. 152KA0002-04**  
 zur Erteilung eines Nachtrags zur ABE Nr. 91503  
 nach § 22 StVZO in Verbindung mit § 20 StVZO  
 for granting a supplement for general type approval (ABE no. 91503) in  
 accordance with section 22 StVZO in conjunction with section 20 StVZO

<b>Prüfgegenstand / Subject</b>	: Distanzringe / Wheel spacers
<b>Typ / Type</b>	: 55573
<b>Hersteller / Manufacturer</b>	: H&R Spezialfedern GmbH & Co. KG

**Anlage 2, Blatt 6 / Annex 2, Sheet 6**

K8)

Für ausreichende Freigängigkeit an Achse 1 und 2 sind die Radhäuser innen und im Radlaufbereich nachzuarbeiten (nachbördeln und Kunststoffteile anpassen). An Achse 2 sind die Kotflügel auszustellen und angrenzende Kunststoffbauteile sind anzupassen. Weiterhin müssen die Übergänge Kotflügel / Heckschürze angepasst werden.

*To ensure adequate freedom of motion of the wheels on axle 1 and 2 the wheel houses must be modified inside and in the area of the rotating wheel (wheel house edges and plastic parts have to be reworked). On axle 2 the wheel house openings must be widened and plastic parts have to be reworked. Also the connection-area of the plastic bumper has to be reworked.*

K8a)

Für ausreichende Freigängigkeit an Achse 1 und 2 sind die Radhäuser innen und im Radlaufbereich nachzuarbeiten (Kotflügel aufweiten bzw. nachbördeln, Radhausbefestigungsschrauben und Kunststoffteile in den Radhäusern nacharbeiten). Weiterhin müssen die Übergänge Kotflügel / Front-, Heckschürze angepasst werden.

*To ensure adequate freedom of motion of the wheels on axle 1 and 2 the wheel houses must be modified inside and in the area of the rotating wheel (widen resp. rework the wheel houses, also the fixing screws and plastic parts have to be reworked). Also the connection-area of the front and rear plastic bumpers has to be reworked.*

K8b)

Für ausreichende Freigängigkeit an Achse 1 und 2 sind die Radhäuser innen und im Radlaufbereich nachzuarbeiten (Radhausbefestigungsschrauben und Kunststoffteile in den Radhäusern nacharbeiten). Weiterhin müssen die Übergänge Kotflügel / Front-, Heckschürze angepasst werden.

*To ensure adequate freedom of motion of the wheels on axle 1 and 2 the wheel houses must be modified inside and in the area of the rotating wheel (widen resp. rework the wheel houses, also the fixing screws and plastic parts have to be reworked). Also the connection-area of the front and rear plastic bumpers has to be reworked.*

K9)

Für ausreichende Freigängigkeit an Achse 1 und 2 sind die Radhäuser innen und im Radlaufbereich nachzuarbeiten (Radhausbefestigungsschrauben und Kunststoffteile in den Radhäusern) und aufzuweiten. Weiterhin müssen die Übergänge Kotflügel / Front-, bzw. Heckschürze angepasst werden.

*To ensure adequate freedom of motion of the wheels on axle 1 and 2 the wheel houses must be modified inside and in the area of the rotating wheel (fixing screws and plastic parts have to be reworked) and the wheel houses have to be widen. Also the connection-area of the front and rear plastic bumpers has to be reworked.*

K10)

Zur Herstellung einer ausreichenden Freigängigkeit der Reifen an Achse 1 und 2 sind die Innenkotflügel nachzuarbeiten und die Radläufe auszustellen. Die Heckschürze ist aufzuweiten.

*To ensure adequate freedom of motion of the wheels on axle 1 and 2, the inner wheel house has to be reworked and the wheel arch has to be widened. The rear bumper has to be widened.*

**Prüfgegenstand / Subject** : Distanzringe / Wheel spacers  
**Typ / Type** : 55573  
**Hersteller / Manufacturer** : H&R Spezialfedern GmbH & Co. KG

---

**Anlage 2, Blatt 7 / Annex 2, Sheet 7**

V1)

Die Umrüstkombination ist nur an Achse 2 zulässig.

*The combination is only allowed at axle 2.*

V2)

Die Umrüstkombination ist nur an Achse 1 zulässig.

*The combination is only allowed at axle 1.*

Z2)

Anzugsmoment 120 Nm

oder entsprechend den Angaben des Fahrzeugherstellers zur Befestigung der Räder. Die Befestigungselemente sind nach ca. 100 km Fahrtstrecke mit einem geeigneten Drehmomentschlüssel zu kontrollieren.

*Mounting torque 120 Nm*

*or according to the manufacturers data for fixing the wheels. The fastening elements have to be checked with a suitable torque wrench after a distance of 100 km.*

Z4)

Anzugsmoment 140 Nm

oder entsprechend den Angaben des Fahrzeugherstellers zur Befestigung der Räder. Die Befestigungselemente sind nach ca. 100 km Fahrtstrecke mit einem geeigneten Drehmomentschlüssel zu kontrollieren.

*Mounting torque 140 Nm*

*or according to the manufacturers data for fixing the wheels. The fastening elements have to be checked with a suitable torque wrench after a distance of 100 km.*

Prüfgegenstand / Subject : Distanzringe / Wheel spacers  
 Typ / Type : 55573  
 Hersteller / Manufacturer : H&R Spezialfedern GmbH & Co. KG

## Anlage 3, Blatt 1 / Annex 3, Sheet 1

## Übersicht der Zeichnungen und Beschreibungen

### Listing of the Drawings and Descriptions

Nr. / no.	Bezeichnung Denomination	Zeichnungsnummer Drawing no.	Datum Date	Änderungsstand Gutachten Nr. Document status Expert opinion no.
3.1 *	Distanzring 5-Loch DR-System Wheel spacer 5 hole DR system Typ-Ausführung / Type-version 55573-08; B55573-08 (Breite 8 mm / Width 8 mm)	85-5557308-A-00	27.10.2014	152KA0002-00  Hersteller pdf-datei Manufacturer file
3.2 *	Distanzring 5-Loch DR-System Wheel spacer 5 hole DR system Typ-Ausführung / Type-version 55573-10A; B55573-10A (Breite 10 mm / Width 10 mm)	85-5557310A-A-00	27.10.2014	152KA0002-00  Hersteller pdf-datei Manufacturer file
3.3 *	Distanzring 5-Loch DR-System Wheel spacer 5 hole DR system Typ-Ausführung / Type-version 55573-12; B55573-12 (Breite 12 mm / Width 12 mm)	85-5557312-A-00	27.10.2014	152KA0002-00  Hersteller pdf-datei Manufacturer file
3.4 *	Distanzring 5-Loch DR-System Wheel spacer 5 hole DR system Typ-Ausführung / Type-version 55573-15; B55573-15 (Breite 15 mm / Width 15 mm)	85-5557315-A-00	27.10.2014	152KA0002-00  Hersteller pdf-datei Manufacturer file
3.5 *	Distanzring 5-Loch DR-System Wheel spacer 5 hole DR system Typ-Ausführung / Type-version 55573-20; B55573-20 (Breite 20 mm / Width 20 mm)	85-5557320-A-00	27.10.2014	152KA0002-00  Hersteller pdf-datei Manufacturer file

mit \* gekennzeichnete Anhänge (unverändert) sind nicht mehr in diesem Nachtrag enthalten  
 attachments marked with \* are no longer in this supplement (unmodified)

**Gutachten Nr. / Expert Opinion No. 152KA0002-04**  
zur Erteilung eines Nachtrags zur ABE Nr. 91503  
nach § 22 StVZO in Verbindung mit § 20 StVZO  
*for granting a supplement for general type approval (ABE no. 91503) in  
accordance with section 22 StVZO in conjunction with section 20 StVZO*

Prüfgegenstand / Subject : Distanzringe / Wheel spacers  
Typ / Type : 55573  
Hersteller / Manufacturer : H&R Spezialfedern GmbH & Co. KG

Anlage 3, Blatt 2 / Annex 3, Sheet 2

**Übersicht der Zeichnungen und Beschreibungen**  
*Listing of the Drawings and Descriptions*

Nr. / no.	Bezeichnung <i>Denomination</i>	Zeichnungsnummer <i>Drawing no.</i>	Datum <i>Date</i>	Änderungsstand Gutachten Nr. <i>Document status Expert opinion no.</i>
3.6 *	Kugelbundschrauben <i>Bolts with ball seat</i>	011/S	04.06.2013	152KA0002-00  Hersteller pdf-datei <i>Manufacturer file</i>
3.7 *	Technische Beschreibung des Herstellers <i>Technical description of the manufacturer</i>	---	21.01.2015	152KA0002-00  Hersteller pdf-datei <i>Manufacturer file</i>
3.8 *	Montageanleitung <i>installation instruction</i>  (8 Seiten / <i>pages</i> )	---	03.2020	152KA0002-02  Hersteller pdf-datei <i>Manufacturer file</i>

mit \* gekennzeichnete Anhänge (unverändert) sind nicht mehr in diesem Nachtrag enthalten  
*attachments marked with \* are no longer in this supplement (unmodified)*

§22 91503\*04

**Gutachten Nr. / Expert Opinion No. 152KA0002-04**  
zur Erteilung eines Nachtrags zur ABE Nr. 91503  
nach § 22 StVZO in Verbindung mit § 20 StVZO  
*for granting a supplement for general type approval (ABE no. 91503) in  
accordance with section 22 StVZO in conjunction with section 20 StVZO*

Prüfgegenstand / *Subject* : Distanzringe / *Wheel spacers*  
Typ / *Type* : 55573  
Hersteller / *Manufacturer* : H&R Spezialfedern GmbH & Co. KG

---

**Anlage 4, Blatt 1 / Annex 4, Sheet 1**

**Erläuterungen zum Nachtrag / *Explanation to supplement***

Es wird berichtigt : --  
*Correction of*

Es wird geändert : Anhang 10;  
*Modification of* *Attachment 10*

Es wird hinzugefügt : Anhang 15, Auflagen K1c), K1d), K2c) und  
*Addition of* *K10);*  
*Attachment 15, requirements K1c), K1d), K2c)*  
*and K10)*

Es entfällt : --  
*Deletion of*

§22 91503\*04



# H&R<sup>®</sup>

## Das Fahrwerk!

### System DR Wichtige Hinweise! Important Notes!

Made in Germany



BMW M Motorsport  
Official Partner

# Bitte unbedingt vor der Montage lesen. Please read before installation.

[www.h-r.com](http://www.h-r.com)



D GB

# Wichtige Sicherheits- und Einbauhinweise für Trak<sup>+</sup><sup>®</sup> Spurverbreiterungen System DR

Bitte unbedingt vor dem Einbau der Spurverbreiterungen die Sicherheits- und Einbauhinweise, die Montagehinweise, sowie das Teilegutachten oder die ABE durchlesen, und die darin enthaltenen Anweisungen genau befolgen. Die entsprechenden Teilegutachten/ABE's und die Einbauhinweise erhalten Sie unter [www.h-r.com/gutachten](http://www.h-r.com/gutachten).

Der Anbau von Spurverbreiterungen kann bei nicht sach- und fachgerechter Handhabung zu erheblichen Personen- und Sachschäden führen.

Vergleichen Sie vor dem Einbau das Teilegutachten oder die ABE mit den Papieren des Fahrzeugs, ob dieses H&R-Produkt für Ihr Fahrzeug geprüft worden ist.  
Vergleichen Sie bitte das H&R-Produkt mit dem Teilegutachten oder der ABE, ob alle Bezeichnungen korrekt sind und dieses H&R-Produkt für Ihr Fahrzeug bestimmt ist.  
**Die Verwendung an Fahrzeugen die nicht im Teilegutachten oder in der ABE aufgeführt sind, ist nicht zulässig.**

Lassen Sie den Einbau nur in Vertrags- oder Fachwerkstätten vornehmen. Nur diese verfügen über das entsprechende Fachwissen und Werkzeug.

Fahrzeuge mit Hybrid- oder Elektroantrieb dürfen nur in Fachbetrieben oder Werkstätten umgerüstet werden, die spezielle Schulungen für Fahrzeuge mit Hochvoltssystemen besucht haben und den Umgang mit dieser Technik sicher beherrschen.

Die Verwendung von Stahlfelgen ist generell ausgeschlossen, sofern in dem jeweiligen fahrzeugspezifischen Teilegutachten die Verwendung von Stahlfelgen nicht ausdrücklich freigegeben ist.

Bewahren Sie diese Sicherheits- und Einbauhinweise im Fahrzeug auf und beachten Sie diese Hinweise bei einem Radwechsel.

Die von uns vorgesehene sichere Funktion und Zulässigkeit der Spurverbreiterungen setzt die strikte Beachtung und Einhaltung dieser Sicherheits- und Einbauhinweise sowie der jeweiligen Teilegutachten oder ABE's voraus!

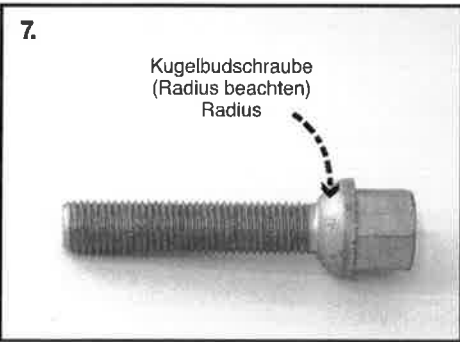
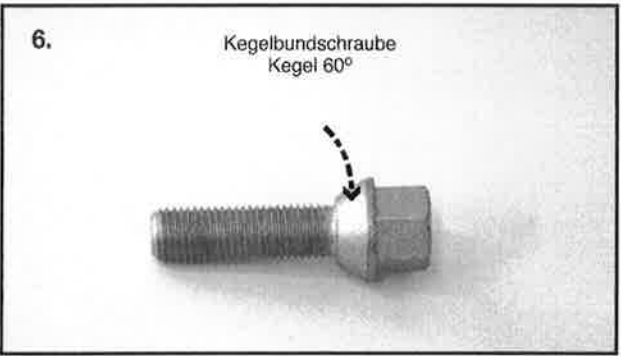
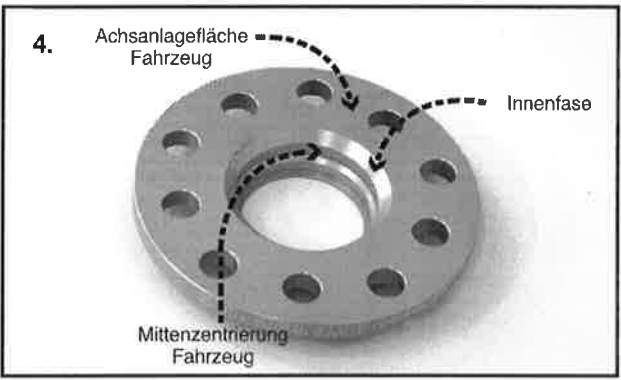
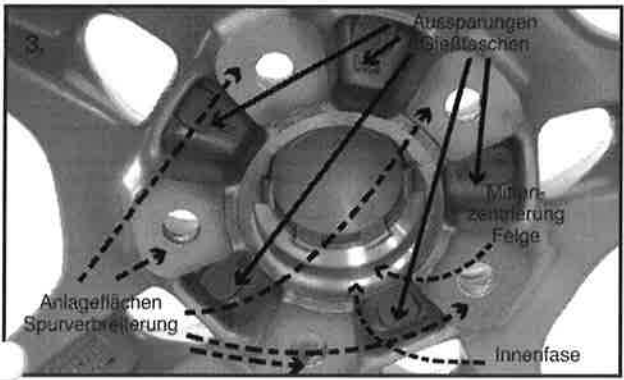
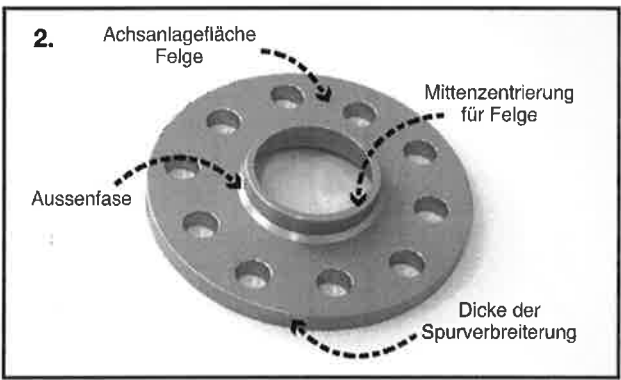
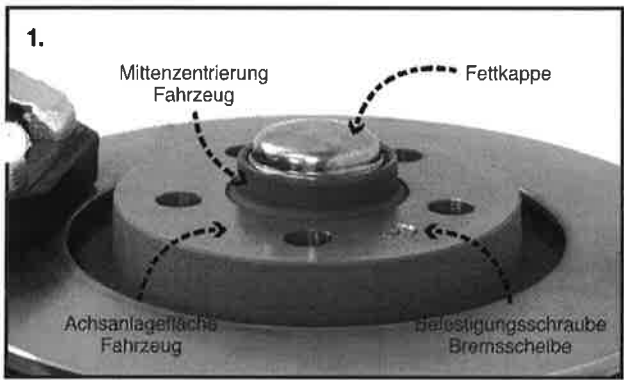
Sollte es nach dem Kauf und/oder Einbau von H&R Produkten zu Beanstandungen kommen, wenden Sie sich bitte an Ihren Verkäufer.

## Einbauanleitung

1. Reinigen Sie die Mittenzentrierung und Anlagefläche am Fahrzeug vorsichtig mit einer Drahtbürste von Schmutz und Rost. (siehe Bild 1)
2. Legen Sie die Spurverbreiterung in die Felge und prüfen Sie, ob die Spurverbreiterung mit der Aussenfase und der Mittenzentrierung spielfrei an der Innenfase, der Mittenzentrierung und den Anlageflächen der Felge anliegt. (siehe Bild 2 und 3)
3. Setzen Sie die Spurverbreiterung auf die Mittenzentrierung am Fahrzeug und prüfen Sie, ob die Spurverbreiterung mit der Innenfase und der Mittenzentrierung bündig und spielfrei an der Achsanlagefläche anliegt. (siehe Bild 4 und 5)
4. Vergleichen Sie die längeren H&R-Radschrauben mit den Original-Radschrauben. Bitte beachten Sie:
  - Die Gewindelänge der H&R-Radschrauben muss generell um die Dicke der Spurverbreiterung länger sein.
  - Der H&R-Radschrauben-Bund muss mit dem Bund der Original-Radschraube identisch sein.
  - Bei Original-Radschrauben mit beweglichem Kegel- oder Kugelbund müssen entsprechend längere Radschrauben ebenfalls mit beweglichem Kegel- oder Kugelbund verwendet werden. (Beispiele für Radschrauben siehe Bilder 6-9)
5. Entfernen Sie eventuell vorhandene Zentrierstifte, Halteklammern und/oder überstehende Bremsscheibenbefestigungsschrauben, wenn dies laut Teilegutachten oder ABE gefordert wird. (siehe Bild 1)
6. Befestigen Sie die Spurverbreiterungen zusammen mit den Rädern und den längeren Radschrauben am Fahrzeug. Hierzu wird zunächst die Spurverbreiterung auf die Mittenzentrierung am Fahrzeug gesteckt und anschließend das Rad auf die Spurverbreiterung.
7. Die aktuellen Anzugsmomente (beachten Sie eventuelle Unterschiede von Alufelgen zu Stahlfelgen) entnehmen Sie den Angaben des Fahrzeugherstellers für die Befestigung von Serienrädern, des Radherstellers bei Verwendung von Sonderrädern und dem Teilegutachten oder der ABE für die Spurverbreiterung. Kontrollieren Sie die Mindesteinschraubtiefe der längeren Radschrauben:
  - Gewinde M12x1,25 = mind. 8.0 Umdrehungen = ca. 10 mm tragendes Gewinde
  - Gewinde M12x1,5 = mind. 6.5 Umdrehungen = ca. 10 mm tragendes Gewinde
  - Gewinde M12x1,75 = mind. 6.5 Umdrehungen = ca. 12 mm tragendes Gewinde
  - Gewinde M14x1,25 = mind. 9 Umdrehungen = ca. 12 mm tragendes Gewinde
  - Gewinde M14x1,5 = mind. 7.5 Umdrehungen = ca. 11 mm tragendes Gewinde
  - Gewinde M15x1,25 = mind. 8.0 Umdrehungen = ca. 10 mm tragendes Gewinde
  - Gewinde 1/2" UNF = mind. 8.0 Umdrehungen = ca. 11 mm tragendes Gewinde
8. Achten Sie auf eine sorgfältige Montage. Je Rad sollten zuerst zwei gegenüberliegende Schrauben zentrisch angezogen werden. **Verwenden Sie keinen Schlagschrauber, sondern einen Drehmomentschlüssel.** Bei eventuell abweichender Schlüsselweite der längeren Befestigungsschrauben ist das Bordwerkzeug entsprechend zu ergänzen.

- 9. Prüfen Sie nach erfolgter Montage durch Drehen der noch entlasteten Räder, die Freigängigkeit der längeren Radschrauben zu Fahrzeuginnenteilen (ABS-Sensoren, Bremsanlagen, etc.)
- 10. Die im fahrzeugspezifischen Teilegutachten oder ABE aufgeführten Auflagen und Hinweise sind einzuhalten und zu beachten. Prüfen Sie die Freigängigkeit der Räder und die notwendige Radabdeckung.  
Die Freigängigkeit der Räder und die notwendige Abdeckung der Reifen muss nach Anbau der Spurverbreiterungen gewährleistet sein.
- 11. **Alle Radschrauben sind nach ca. 100 km Fahrstrecke mit dem Drehmomentenschlüssel nachzuziehen. (Anzugsmomente gem. Angaben des Fahrzeugherstellers für die Befestigung von Serienrädern, bzw. des Radherstellers bei Verwendung von Sonderrädern).  
Beachten Sie eventuelle Unterschiede von Alufelgen zu Stahlfelgen.**
- 12. Die nachträgliche Bearbeitung von Spurverbreiterungen und Zubehör ist nicht zulässig.
- 13. Die Rücknahme von Spurverbreiterungen und Zubehör ist nur bei unmontierten Neuteilen, ohne Einbauspuren und Beschädigungen, in Originalverpackung möglich.

S22 91503\*02



Der Anbau von Spurverbreiterungen kann bei nicht sach- und fachgerechter Handhabung zu erheblichen Personen- und Sachschäden führen.

# Important safety and installation information for Trak+<sup>®</sup> wheel spacers DR System

Prior to installing this wheel spacer, carefully read the installation instructions and parts approval/vehicle type approval, and follow the instructions given therein. Copies of the applicable parts approval/vehicle type approval and/or installation instructions can be obtained from your dealer specialist or at [www.h-r.com](http://www.h-r.com).

Failure to observe these instructions and improper handling of the wheel spacers may cause serious damage to persons and property.

Prior to installation, compare the parts approval/vehicle type approval with your vehicle documents (registration certificate) and check if this H&R product has been approved for use with your vehicle. Please compare your H&R product with the parts approval/vehicle type approval, and check if all labels are correct and if your H&R product may be used in combination with your vehicle. **H&R products must not be used on vehicles not listed in the parts approval/vehicle type approval.**

**Make sure that the components are installed only by an authorized mechanic/ workshop. Only these authorized mechanics have the necessary specialized knowledge and equipment. Hybrid and Battery Electric Vehicles may only be retrofitted in specialized workshops where the staff visited special trainings on high voltage systems in cars and work safely on cars with this technology.**

Steel wheels can generally not be used unless the car-specific approval allows these explicitly.

Keep these safety and installation instructions in your vehicle and follow the instructions when changing your wheels.

The safe functionality and reliability of our wheel spacer is subject to strict adherence to and compliance with these safety and installation instructions as well as the applicable parts approval/vehicle type approval!

Should there be complaints after purchase and/or installation of H&R products, please contact your dealer.

## Installation instructions

- Using a wire brush, carefully remove any dirt and rust from the vehicle's center alignment and the bearing surface. (see fig. 1)
- Insert the wheel spacer into the wheel rim and make sure the wheel spacer rests - without any backlash - with its outer bezel and the center alignment against the inner bezel, the center alignment, and the bearing surface. (see figures 2 and 3)
- Place the wheel spacer onto the vehicle's center alignment and make sure the wheel spacer with its inner bezel and the center alignment rests flush and without any backlash against the axle bearing surface. (see figures 4 and 5)
- Compare the elongated H&R wheel bolts with the original wheel bolts. Please pay attention to:
  - The thread length of the H&R wheel bolts must always match the thickness of the wheel spacer.
  - The H&R wheel bolt collar must be identical to the original wheel bolt collar.
  - When using original wheel bolts with a moving tapered or spherical collar, use wheel bolts of equal length that also have a moving tapered or spherical collar.(For examples of wheel bolts, refer to figures 6-9)
- If applicable and required by the parts approval/vehicle type approval, remove any centering pins, retaining clamps, and/or protruding brake disk fastening screws. (see fig. 1)
- Attach the wheel spacer to the vehicle together with the wheel and the elongated wheel nuts. To do so, first slide the wheel spacer onto the center alignment before attaching the wheels to the wheel spacer.
- For the current tightening torques (pay attention to possible differences between aluminum and steel wheel rims), refer to the information provided by the vehicle manufacturer concerning the attachment of series-production wheels, or, if using special-purpose wheels, refer to the specifications of the wheel manufacturer, as well as the parts certificate concerning wheel spacer. Verify the minimum thread reach of the elongated wheel bolts:**
  - Thread M12x1.25 = at least 8.0 rotations = approx. 10 mm of load-bearing thread
  - Thread M12x1.5 = at least 6.5 rotations = approx. 10 mm of load-bearing thread
  - Thread M12x1.75 = at least 6.5 rotations = approx. 12 mm of load-bearing thread
  - Thread M14x1.25 = at least 9 rotations = approx. 12 mm of load-bearing thread
  - Thread M14x1.5 = at least 7.5 rotations = approx. 11 mm of load-bearing thread
  - Thread M15x1.25 = at least 8.0 rotations = approx. 10 mm of load-bearing thread
  - Thread 1/2" UNF = at least 8.0 rotations = approx. 11 mm of load-bearing thread
- Proper and careful installation is essential. Start by centrally tightening two opposing screws on each wheel. **Use a torque wrench rather than an impact screwdriver.** In case of deviating wrench sizes of the elongated fastening screws, supplement your tool kit accordingly.
- After completing the installation, turn the non-load bearing wheels to check if the elongated wheel bolts can be moved without coming into contact with any interior parts of the vehicle (ABS sensors, braking systems, etc.).

Failure to observe these instructions and improper handling of the wheel spacers may cause serious damage to persons and property.

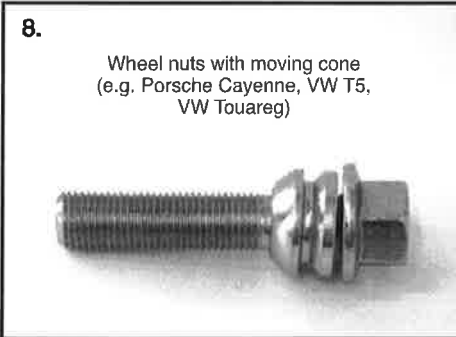
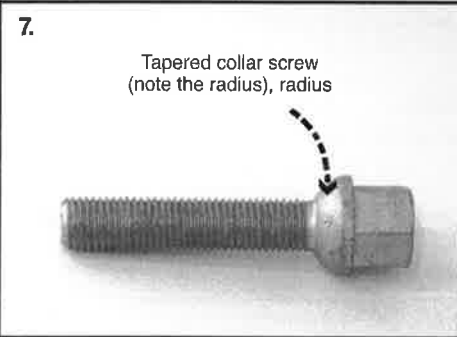
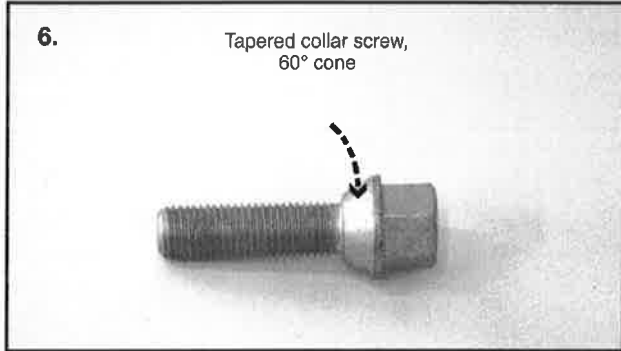
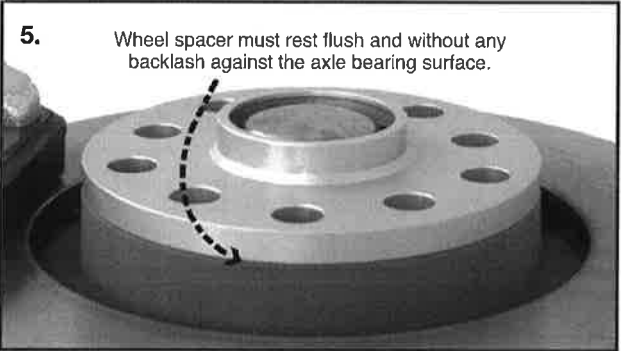
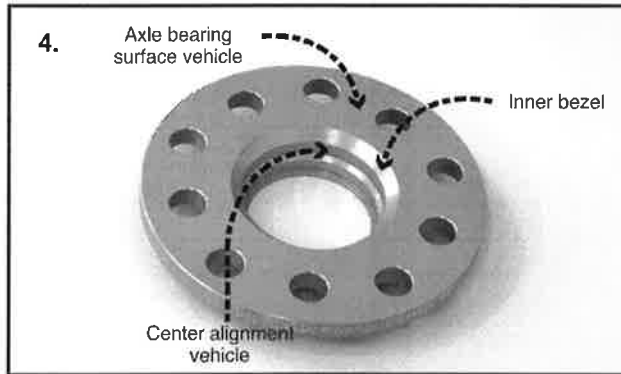
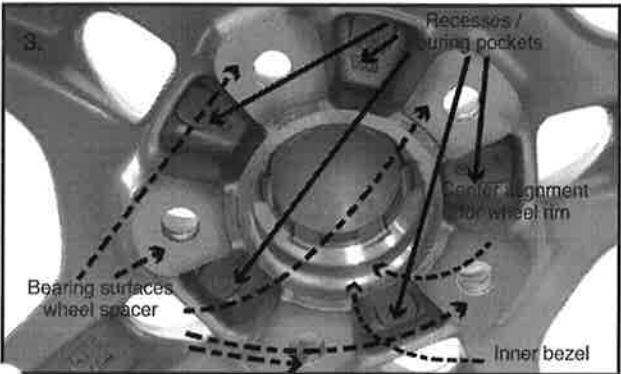
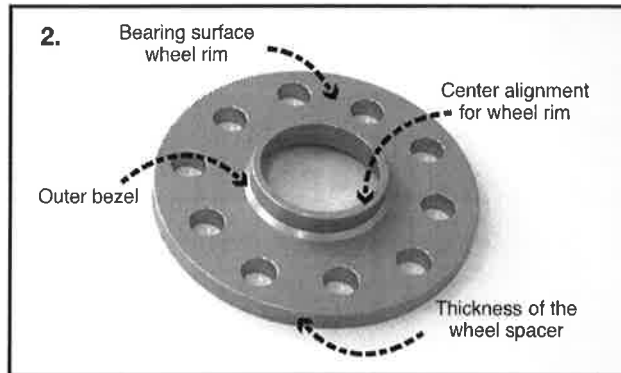
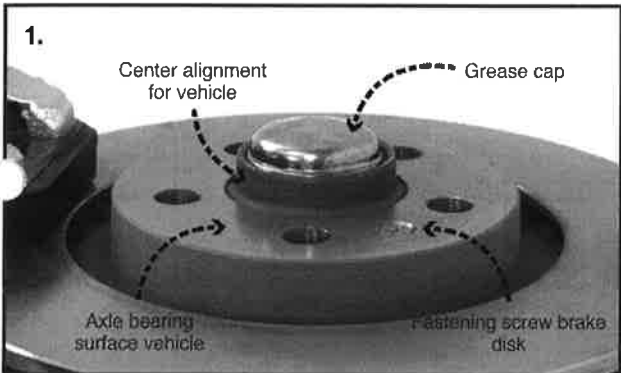
10. Observe and follow the restrictions and information provided in the vehicle parts certificate. Check for the unobstructed operability of the wheels and the required wheel covers.

After attaching the wheel spacer, verify the unobstructed operability of the wheels and the required covers of the tire running surfaces.

11. Using a torque wrench, re-tighten all wheel bolts after approx. 100 km. (tightening torques according to the information provided by the vehicle manufacturer concerning the attachment of series-production wheels or those of the wheel manufacturer in connection with the use of special-purpose wheels) Pay attention to possible differences between aluminum and steel wheel rims.

12. Modifications to the wheel spacer after they have been installed are not permissible

13. Wheel spacer and accessories may only be returned as uninstalled new parts in their original packaging and without any signs of damage or wear from installation



S22 91503\*02

Failure to observe these instructions and improper handling of the wheel spacers may cause serious damage to persons and property.

# **H&R TRAK<sup>+</sup> Spurverbreiterungen Montage Hinweise**

**Wichtige Montage-Hinweise. Bitte vor der Montage am Fahrzeug lesen und die Hinweise befolgen!**

H&R TRAK<sup>+</sup> Spurverbreiterungen sind ausschließlich für die Verwendung in straßenzugelassenen Fahrzeugen vorgesehen, die den geltenden gesetzlichen Vorschriften entsprechen und im öffentlichen Straßenverkehr bewegt werden. Von allen anderen Verwendungen, insbesondere der Montage an nicht dafür vorgesehenen Fahrzeugen wird abgeraten.

Vermeiden Sie unübliche und aggressive Fahrmanöver mit übermäßiger Beanspruchung des Fahrzeuges. (Rennveranstaltungen etc.)

H&R TRAK<sup>+</sup> Spurverbreiterungen werden unter ständiger Qualitätskontrolle und strikter Sorgfalt hergestellt, trotzdem können selbst hochwertige Produkte schadhaft werden.

**Um Schäden zu vermeiden beachten Sie bitte folgende Hinweise:**

**Lassen Sie den Einbau nur in Vertrags- oder Fachwerkstätten durchführen. Nur diese verfügen über das entsprechende Fachwissen und Werkzeug.**

**Lesen Sie die beiliegenden Sicherheits- und Einbauhinweise genau durch und befolgen die darin genannten Hinweise.**

**Beachten Sie folgende zusätzlichen Hinweise:**

## **1. Vor dem Einbau:**

- Vergleichen Sie bitte die gelieferten Artikel mit dem Lieferschein
- Vergleichen Sie bitte den Inhalt der Lieferung mit dem Teilegutachten / ABE
- Vergleichen Sie ebenfalls das Teilegutachten / ABE mit den Fahrzeugpapieren
- Die Verwendung von Stahlfelgen ist generell ausgeschlossen, sofern in dem jeweiligen fahrzeugspezifischen Teilegutachten die Verwendung von Stahlfelgen nicht ausdrücklich freigegeben ist.
- Prüfen Sie die Vollständigkeit der Lieferung
- Prüfen Sie bitte, ob das geeignete Werkzeug zum Einbau vorhanden ist
- Bestellen Sie eventuell benötigte zusätzliche Teile
- Messen Sie alle für den Umbau wichtigen Maße
- Bei Unstimmigkeiten oder Abweichungen nehmen Sie bitte Kontakt mit Ihrem Verkäufer auf

## **2. Während des Einbaus:**

- Arbeiten Sie nach Vorgabe oder Werkstatthandbuch des Fahrzeugherstellers
- Beachten Sie alle Hinweise der Einbauanleitung
- Prüfen Sie bitte alle demontierten Teile auf ihre Funktionsfähigkeit
- Bei der Verwendung von Stahlrädern in Verbindung mit Distanzringen ist darauf zu achten, dass die Anlagefläche der Felge auf dem Distanzring genauso groß ist wie die auf der serienmäßigen Anlagefläche.
- Ersetzen Sie defekte Originalteile durch neue Originalteile
- Benutzen Sie nur geeignetes Werkzeug zur Montage / Demontage
- Bearbeiten Sie bitte keine Teile zusätzlich oder machen diese passend

**Bei nicht passenden Produkten stoppen Sie den Einbau oder Umbau unverzüglich. Der Einbau von Produkten in nicht dafür geeignete Fahrzeuge kann zu schweren Sach- und Körperschäden führen.**

Nehmen Sie in diesem Fall bitte Kontakt mit Ihrem Händler auf und schildern Sie ihm das Problem. Halten Sie die Fahrzeugpapiere oder technische Unterlagen bereit, um eventuell auftretende Rückfragen beantworten zu können. Bitte achten Sie darauf, dass nach erfolgter Umrüstung nicht mehr Teile übrig bleiben, als Sie ersetzt haben.

## **3. Nach der Umrüstung:**

- Nutzen Sie nur vom Fahrzeughersteller vorgegebene Anzugs- und Befestigungswerte
- Prüfen und korrigieren Sie die korrekte Befestigung aller gelösten und montierten Teile
- Prüfen und korrigieren Sie die Freigängigkeit der Rad/Reifenkombination (beladen / unbeladen)
- Prüfen und korrigieren Sie die Freigängigkeit zu allen Achs- und Lenkungsteilen (bei allen Lenkeinschlägen)
- Prüfen und korrigieren Sie die Freigängigkeit zu allen Bremsenteilen und Bremsschläuchen (bei allen Lenkeinschlägen)

**Die Nichtbeachtung dieser Prüf- und Regulierungsarbeiten kann zum Ausfall von Fahrzeugsystemen und zu folgenschweren Sach- und Körperschäden führen.**

## **4. Probefahrt:**

- Durch den Einbau von H&R Produkten ändert sich das Fahrverhalten Ihres Fahrzeuges
- Fahren Sie deshalb so lange vorsichtig, bis Sie sich an die geänderten Fahreigenschaften ihres Fahrzeuges gewöhnt haben.
- Ungewöhnliches Fahrverhalten ihres Fahrzeuges kann darauf hinweisen, dass die eingebauten Produkte nicht für Ihr Fahrzeug geeignet sind oder Fehler bei der Montage und/oder Einstellung der Fahrwerksgeometrie gemacht wurden. In diesem Fall lassen Sie bitte das Fahrzeug unverzüglich in einer Fachwerkstatt überprüfen
- Lassen Sie danach unverzüglich eine Fahrzeugabnahme durch eine dafür vorgesehene Prüforganisation durchführen.

**Eine Nichtbeachtung kann zu folgenschweren Sach- und Körperschäden führen.**

## **5. Pflegehinweise für H&R TRAK<sup>+</sup> Spurverbreiterungssysteme:**

- Verwenden Sie zum Reinigen keine aggressiven Reinigungsmittel, Säuren, Laugen oder ähnliches.
- Verwenden Sie ausschließlich Wasser oder säurefreie Reiniger.

**Die Verwendung aggressiver Flüssigkeiten kann zu Korrosion und daraus resultierendem Verlust des Befestigungsmaterials führen.**

**Überprüfen Sie bei jedem Radwechsel Spurverbreiterungen und Befestigungsmaterial auf Beschädigungen und korrekte Befestigung.**

**Ein Nichtbeachten dieser Hinweise kann zu folgenschweren Sach- und Körperschäden führen.**

Sollte es nach dem Kauf und/oder Einbau von H&R Produkten zu Beanstandungen kommen, wenden Sie sich bitte an Ihren Verkäufer oder Montagebetrieb.

Führen Sie diese Papiere und die Sicherheits- und Einbauhinweise ständig im Fahrzeug mit, damit Sie jederzeit darauf zurückgreifen können.



# **TRAK+ Wheel Spacer Important Mounting-Instructions**

## **Important Mounting Instructions. Must be read before installation!**

H&R TRAK+ Wheel Spacers are intended exclusively for use in vehicles which are permitted for use on public roads, and which fulfill the applicable legal requirements. You are unconditionally advised against any other use.

Avoid unusual and aggressive driving manoeuvres which place excessive demands on the vehicle (racing events, etc.).

H&R TRAK+ wheel spacers are manufactured under permanent quality control and with the greatest of care; nevertheless, even top-quality products may become defective.

### **To avoid damage to the product, please note the following information:**

**Make sure that the components are installed only by an authorised or specialized workshop. Only these workshops have the necessary specialist knowledge and equipment.**

**Please read the supplied safety and mounting instructions carefully and follow the mentioned instructions in there.**

**Additionally, please note the following:**

#### **1. Before installation:**

- Please compare the item delivered with the delivery note
  - Please compare the content of the delivery with the parts approval/vehicle type approval
  - Please also compare the parts approval/vehicle type approval with the vehicle papers
  - Steel wheels can generally not be used unless the car-specific approval allows these explicitly
  - Check that the delivery is complete
  - Please check that the appropriate tools are available for fitting
  - Order any additional parts which may be necessary
  - Measure all dimensions relevant to the conversion
- If there are disagreements or deviations, please contact your vendor

#### **2. During installation:**

- Work as per the vehicle's factory service manual or workshop manual
- Comply with all details in the technical tips provided with product (installation or mounting instruction)
- Please check that all parts removed function correctly
- When using steel-rims in combination with spacers it is necessary to assure that the contact surface of the wheel on the spacer is exactly as big as on the OE contact surface.
- Replace defective original parts with new original parts
- Use only suitable tools and equipment for installation and disassembly
- Do not carry out extra work on parts or adapt them to fit

**If products do not match, stop the installation or conversion immediately. The installation of products into vehicles for which they are not suitable can result in severe material damage and physical injury.**

In this case, contact your dealer and explain the problem to him. Keep the vehicle papers and/or technical documentation on hand, so that you can answer any questions which arise. Please ensure that after a conversion is complete, there are not more parts left over than you replaced.

#### **3. After the conversion:**

- Use only the tightening and fixing values provided by the vehicle's factory service manual
- Test and adjust the correct securing of all loosened and fitted parts
- Test and adjust the ease of movement of the wheel/tire combination (loaded/unloaded)
- Test and adjust the ease of movement of all axle and steering parts (for all steering movements)
- Test and adjust the ease of movement of all brake parts and brake hoses (for all steering movements)

**Non-compliance with this test and adjustment work can result in failure of vehicle systems, material damage and physical injury with severe consequences.**

#### **4. Test drive:**

- Installing H&R products will alter the handling of your vehicle.
- Therefore, drive with care until you have become accustomed to the altered vehicle characteristics.
- Unexpected vehicle handling characteristics can indicate that the products installed are not suitable for your vehicle, or that there are errors in installation and/or in adjustment to the suspension geometry. In this case, please have the vehicle inspected immediately in a specialist workshop.

**Failure to do so can result in severe material damage and physical injury.**

#### **5. Care instructions for H&R TRAK+ wheel spacers:**

- Do not use any aggressive cleaning agents, acids, leaches or similar for cleaning the spacers.
- Only use water and acid-free cleaning agents.

**The use of aggressive fluids can cause corrosion and result in loosing the tightening material. Please control the spacer and tightening material at every wheel change for correct fixation and/or damages.**

**Non-observance of these instructions can result in severe material damage and physical injury.**

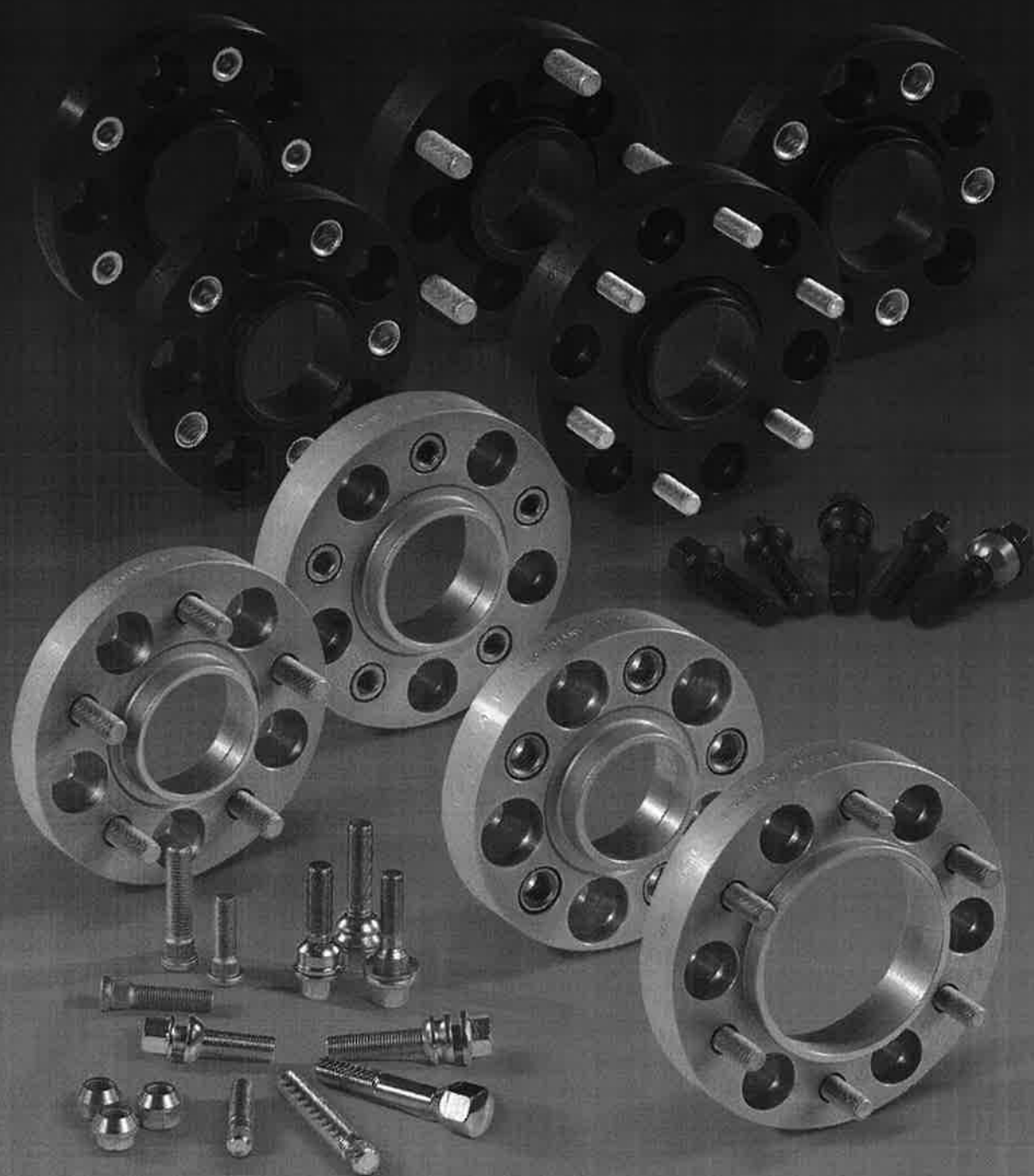
If you have any complaints after purchase and/or installation of H&R products, please contact your vendor.

Please always carry the necessary paperwork and the mounting instructions along in the car to have them available anytime.

§22 91503\*02



§22 91503'02



**H&R** ®

**H&R Spezialfedern GmbH & Co. KG**  
Elsper Straße 36 - D-57368 Lennestadt  
e-mail: [info@h-r.com](mailto:info@h-r.com) - [www.h-r.com](http://www.h-r.com)